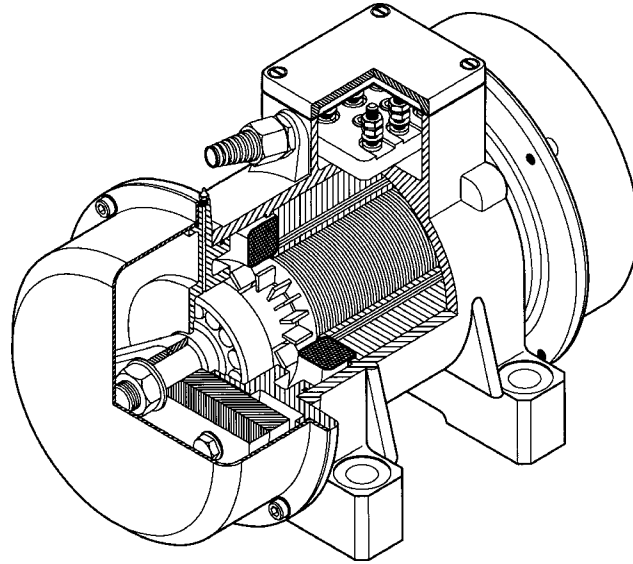




OLI



**GUIDELINES**



**OLI**

- **VIBRATOR MOTOR MANUAL**  
GUIDELINES
- **HANBUCH VIBRATIONSMOTOREN**  
ANLEITUNGEN
- **MANUEL DE LA VIBRATION**  
LIGNES DE GUIDE
- **MANUALE DELLA VIBRAZIONE**  
LINEE GUIDA

All rights reserved © OLI S.r.l.

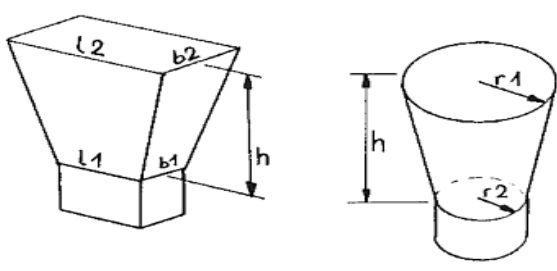
CATALOGUE CODE:	<b>1000.G</b>	
VERSION N°: <b>1.0</b>	DATE: <b>03.99</b>	

# VIBRATOR MANUAL SELECTION

## Hopper emptying

### Formula

The most important factor in selecting the optimal vibrator model is the weight of the material that has to be vibrated. Where bins and hoppers are concerned, only the material in the tapered section of the bin or hopper is of interest.

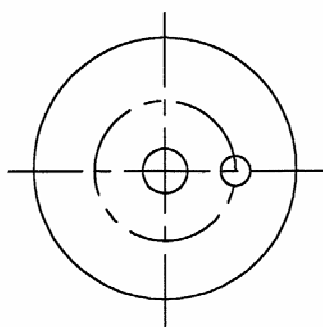
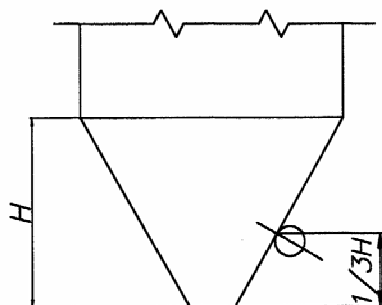
<p><b>W = Total Weight</b></p> <p><b>PS = Bulk density (Specific Weight) of the material</b></p> <p><b>W = Volume x PS</b></p> <p><b>SQUARE BINS</b> <math>W = \frac{[(b1 \times L1) + (b2 \times L2)]}{2} \times h \times PS</math></p> <p><b>CONICAL BINS</b> <math>W = \frac{[(r1^2 \times 3,14) + (r2^2 \times 3,14)]}{2} \times h \times PS</math></p>	
---	--

WEIGHT OF THE CONTENT (kg)	VIBRATOR TYPE			
	Ball Vibrator S-Type	Roller Vibrator OR-Type	Turbine Vibrator OT-Type	Electric Vibrator MVE - Type
	noisy	noisy	silent	silent
50	S 10		OT 8	MICRO MVE 20
100	S 13		OT 8	MICRO MVE 20
200	S 16		OT 8	MVE 60/3
300	S 20		OT 10	MVE 60/3
500		OR 50	OT 10	MVE 100/3
800		OR 50	OT 10	MVE 100/3
1,000		OR 50	OT 16	MVE 200/3
1,500		OR 65	OT 20	MVE 200/3
2,000		OR 80	OT 25	MVE 300/3
3,000		OR 100	OT 36	MVE 300/3
5,000		2 x OR 80	OT 36	MVE 500/3
8,000		2 x OR 80	2 x OT 30	2 x MVE 500/3
10,000		2 x OR 100	2 x OT 36	2 x MVE 800/3

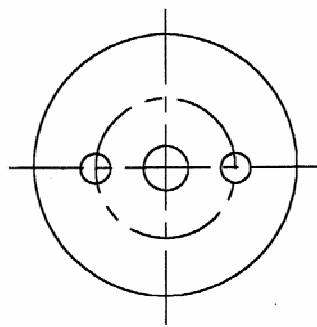
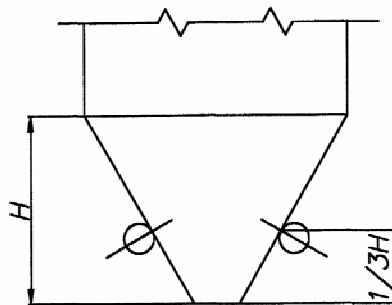
When two vibrators are necessary, the units should be placed opposite each other on the bin or hopper so the structure is not stressed too much at one single point.

## VIBRATOR MOUNTING CHART

*N.1 VIBRATOR*



*N.2 VIBRATORS*



### General information

In the selection of the optimal vibrator is necessary to consider:

- Air and electric consumption
- Noise
- Frequency and amplitude required

# Vibrating screens

## Formula

W = Weight of screen (moving part) + weight of the material inside

Total weight in kg	Ball vibrator S-type noisy	Roller vibrator OR-type noisy	Turbine vibrator OT-type silent	Linear vibrator K-type silent
5				K 15
10				K 15
15				K 15
20	S 8			K 22
30	S 8			K 22
40	S 10			K 30
50	S 13			K 30
75	S 16			K 45
100	S 20			K 45
150	S 25	OR 50	OT 16	K 60
200	S 30	OR 50	OT 16	K 60
300	S 36	OR 65	OT 25	2 x K 45
400	2 x S 36	OR 80	OT 36	2 x K 60
500		OR 100	OT 36	2 x K 60
750		2 x OR 80	2 x OT 30	
1.000		2 x OR 100	2 x OT 36	

## GENERAL INFORMATION

### ROTATIONAL VIBRATION - SINGLE DIRECTION VIBRATION

Depending on the type of vibrator and the application, vibration is generated:

- by the rotation of an eccentric mass (ROTATIONAL VIBRATION)
- by the reciprocating linear movement of a mass (SINGLE DIRECTION VIBRATION)

N.B: the combination of two identical rotational opposite direction vibrations generate a single direction vibration.

### TYPES OF VIBRATORS

**ELECTRIC VIBRATORS:** the shaft of an induction electric motor is fitted with an eccentric mass at either end. This type of vibrator generates rotational vibration.

**CIRCULAR VIBRATION PNEUMATIC VIBRATORS:** an eccentric mass is rotated inside the body of the vibrator by means of a flow of compressed air. Main types are: ball, roller and turbo vibrators.

**UNIDIRECTIONAL VIBRATION PNEUMATIC VIBRATORS:** compressed air generates a linear reciprocating piston movement inside the vibrator body.

**HYDRAULIC AND MECHANICAL VIBRATORS:** these are not used much due to their very high cost.

### ROTATIONAL VIBRATION: MAIN FEATURES

#### eccentric moment

$$M_o = P_o \times r_o$$

$M_o$  = eccentric moment (kg/cm)  
 $r_o$  = rotating radius: distance from eccentric mass centre of gravity to rotational axis (cm)

$$P_o = \text{eccentric mass weight}$$

#### centrifugal force

$$F_c = \text{centrifugal force (kg)}$$

$$F_c = M_o/10 \times (2\pi n/60)^2$$

$$n = \text{rotational speed (rpm)}$$

#### vibration amplitude

$$r = (M_o \times 10)/Q$$

$Q$  = vibrator weight + weight of the mass to be vibrated  
 $r$  = vibration amplitude (mm)

## ALLGEMEINES

### ROTATIONSVIBRATION – EINFACHRICHTUNGSVIBRATION

Je nach Typ des Vibrationsmotors und den Anwendungen werden die Vibrationsbewegungen erzeugt durch:

- die Rotation einer Unwuchtmasse (ROTATIONSVIBRATION)
- die geradlinige Hin- und Herbewegung einer Masse (EINFACHRICHTUNGSVIBRATION)

ANMERKUNG: Durch die Kombination von zwei gleichen Rotationsvibrationen in entgegengesetzter Richtung erhält man eine Einfachrichtungsvibration.

### TYPEN VON VIBRATIONSMASCHINEN

**ELEKTRISCHE VIBRATIONSMOTOREN:** Die Welle eines Elektro-Asynchronmotors trägt an den beiden Enden eine Unwuchtmasse. Dieser Typ Vibrationsmaschine erzeugt Rotationsvibrationen.

**PNEUMATISCHE VIBRATOREN KREISFÖRMIGER VIBRATION:** eine Unwuchtmasse wird durch einen Druckluftstrom innerhalb des Vibrationskörpers in Rotation versetzt. Wichtigste Kategorien: Kugelvibratoren, Rollenvibratoren, Turbinenvibratoren.

**PNEUMATISCHE VIBRATOREN EINFACHRICHTUNGSVIBRATION:** Die Druckluft erzeugt eine geradlinige Hin- und Herbewegung eines Kolbens, der sich im Vibratorkörper befindet.

**HYDRAULISCHE UND MECHANISCHE VIBRATIONSMOTOREN:** Diese letzteren werden nur selten benutzt, da sie sehr teuer sind.

### ROTATIONSVIBRATION: HAUPT-EIGENSCHAFTEN

#### Unwuchtmoment

$$M_o = P_o \times r_o$$

$M_o$  = Unwuchtmoment (kg/cm)

$r_o$  = Rotationsradius: Abstand vom Schwerpunkt der Unwuchtmasse zur Rotationsachse (cm)

$$P_o = \text{Gewicht der Unwuchtmasse}$$

#### Fliehkraft

$$F_c = \text{Fliehkraft (kg)}$$

$$F_c = M_o/10 \times (2\pi n/60)^2$$

$n$  = Rotationsgeschwindigkeit (min<sup>-1</sup>)

#### Schwingungsamplitude

$$r = (M_o \times 10)/Q$$

$Q$  = Gewicht des Vibrationsmotors + Gewicht der zu rüttelnden Masse

$$r = \text{Schwingungsamplitude (mm)}$$

## GÉNÉRALITÉS

### VIBRATION ROTATIVE – VIBRATION UNIDIRECTIONNELLE

Suivant le type de vibreur et les applications, les vibrations sont produites:

- par la rotation d'une masse excentrique (VIBRATION ROTATIVE)
- par le mouvement linéaire alterné d'une masse (VIBRATION UNIDIRECTIONNELLE)

REMARQUE: la combinaison de 2 vibrations rotatives identiques et dans le sens opposé produit une vibration unidirectionnelle.

### TYPES DE VIBRATEURS

**VIBRATEURS ELECTRIQUES:** l'arbre d'un moteur électrique asynchrone porte un excentrique aux deux extrémités. Ce type de vibreur produit des vibrations rotatives.

**VIBRATEURS PNEUMATIQUES A VIBRATION CIRCULAIRE:** une masse excentrique est entraînée en rotation par le corps du vibreur grâce à un flux d'air comprimé. Principales catégories: vibreurs à bille, à rouleau, à turbine.

**VIBRATEURS PNEUMATIQUES A VIBRATION UNIDIRECTIONNELLE:** l'air comprimé provoque un mouvement linéaire alterné d'un piston à l'intérieur du corps vibrant.

**VIBRATEURS HYDRAULIQUES ET MECANIQUES:** ces derniers sont peu utilisés car pénalisés par leur coût très élevé.

### VIBRATION ROTATIVE: CARACTERISTIQUES PRINCIPALES

#### moment excentrique

$$M_o = P_o \times r_o$$

$M_o$  = moment excentrique (kg/cm)

$r_o$  = rayon de rotation: distance du centre de gravité de la masse à l'axe de rotation (cm)

$$P_o = \text{poids de la masse excentrique}$$

#### force centrifuge

$$F_c = \text{force centrifuge (kg)}$$

$$F_c = M_o/10 \times (2\pi n/60)^2$$

$n$  = vitesse de rotation (tr/mn)

#### amplitude de vibration

$$r = (M_o \times 10)/Q$$

$Q$  = poids du vibreur + poids de la masse à vibrer

$$r = \text{amplitude de vibration (mm)}$$

## GENERALITA'

### VIBRAZIONE ROTAZIONALE – VIBRAZIONE UNIDIREZIONALE

Secondo il tipo di vibratore e le applicazioni, le vibrazioni sono generate:

- dalla rotazione di una massa eccentrica (VIBRAZIONE ROTAZIONALE)
- dal movimento lineare alternato di una massa (VIBRAZIONE UNIDIREZIONALE)

NOTA: la combinazione di 2 vibrazioni rotazionali identiche ed in senso opposto generano una vibrazione unidirezionale.

### TIPI DI VIBRATORI

**VIBRATORI ELETTRICI:** l'albero di un motore elettrico asincrono monta un eccentrico nelle due estremità. Questo tipo di vibratore genera delle vibrazioni rotazionali.

**VIBRATORI PNEUMATICI A VIBRAZIONE CIRCOLARE:** una massa eccentrica è trascinata in rotazione all'interno del corpo del vibratore grazie ad un flusso di aria compressa. Principali categorie: vibratori a sfera, a rullo, a turbina.

**VIBRATORI PNEUMATICI A VIBRAZIONE UNIDIREZIONALE:** l'aria compressa provoca un movimento lineare alternato di un pistone all'interno del corpo vibrante.

**VIBRATORI IDRAULICI E MECANICI:** questi ultimi sono poco utilizzati in quanto sono penalizzati dal loro altissimo costo.

### VIBRAZIONE ROTAZIONALE: PRINCIPALI CARATTERISTICHE

#### momento eccentrico

$$M_o = P_o \times r_o$$

$M_o$  = momento eccentrico (kg/cm)

$r_o$  = raggio di rotazione: distanza dal centro di gravità dell'eccentrico all'asse di rotazione (cm)

$$P_o = \text{peso della massa eccentrica}$$

#### forza centrifuga

$$F_c = \text{forza centrifuga (kg)}$$

$$F_c = M_o/10 \times (2\pi n/60)^2$$

$n$  = velocità di rotazione (rpm)

#### ampiezza di vibrazione

$$r = (M_o \times 10)/Q$$

$Q$  = peso del vibratore + peso della massa da vibrare

$$r = \text{ampiezza di vibrazione (mm)}$$

**acceleration**

$$a = Fc/Q$$

a = acceleration (m/s<sup>2</sup>)

**VIBRATOR FUNCTIONAL PARAMETER REGULATION**

Rotational speed (vibration frequency) for MVE electric vibrators is given by the specifications of the electric motor. The centrifugal force can be modified by regulating the eccentric mass.

The eccentric mass cannot be modified for pneumatic vibrators (apart from floating vibrator F) but both the frequency and centrifugal force can be varied by regulating compressed air supply pressure.

External vibrators are normally used in industry, from food processing to mining. They can solve numerous granular and powder material handling problems. This documentation illustrates the main applications and indicates the installation system for the most suitable type of vibrator.

**IMPORTANT NOTICE**

The recommendations and formulas detailed in the following pages are based on ongoing experience and can be applied to a majority of manufacturing processes.

This information, though, is offered without any liability on the part of the manufacturer.

Experience teaches that even a minor difference in design can change the vibration effect. For this reason, it will occasionally be necessary to make an in-depth examination of the structure to be vibrated or carry out a preliminary test.

Vibrator applications are for all practical purposes infinite. In these notes, however, we have tried to bring together the most frequent vibrator applications that can be used as a guide for all applications even those not mentioned in these pages.

**Beschleunigung**

$$a = Fc/Q$$

a = Beschleunigung (m/s<sup>2</sup>)

**EINSTELLUNG DER FUNKTIONSPARAMETER EINES VIBRATIONSMOTORS**

Bei elektrischen Vibrationsmotoren vom Typ MVE ergibt sich die Rotationsgeschwindigkeit (Schwingungsfrequenz) aus den Eigenschaften des Elektromotors. Die Fliehkraft kann geändert werden, wenn man die Unwuchtmassen einstellt.

Bei den pneumatischen Vibrationsmaschinen kann die Unwuchtmasse nicht eingestellt werden (mit Ausnahme des Schwimmvibrators F); man kann die Frequenz und die Fliehkraft durch Regulierung des Betriebsdrucks verändern.

Externe Vibrationsmotoren kommen in der Regel in der Industrie zum Einsatz, von der Nahrungsmittelindustrie bis zum Bergbau. Mit ihnen lassen sich zahlreiche Probleme beim Handling von Materialien mit Körnung und in Pulverform lösen. Diese Dokumentation will die wichtigsten Anwendungen zeigen und die am besten geeignete Einbausituationen für die Vibrationsmotoren aufzeigen.

**WICHTIGER HINWEIS**

Die nachfolgenden Hinweise und Formeln basieren auf Erfahrung und lassen sich auf den größten Teil der Fertigungsprozesse übertragen.

Die Angaben sind aber für den Hersteller unverbindlich.

Die Erfahrung zeigt nämlich, daß schon ein minimales Konstruktionsdetail die Vibrationswirkung verändern kann. Aus diesem Grund ist manchmal eine eingehende Untersuchung der zu vibrierenden Struktur oder vorherige Versuche erforderlich.

Die Zahl der Anwendungen von Vibrationsmotoren ist nahezu unendlich. In dieser Übersicht wurde versucht, jene in den Vordergrund zu stellen, die am häufigsten anzutreffen sind und die als Anleitung für alle nicht erwähnten Anwendungen benutzt werden können.

**accélération**

$$a = Fc/Q$$

a = accélération (m/s<sup>2</sup>)

**RÉGLAGE DES PARAMETRES DE FONCTIONNEMENT D'UN VIBRATEUR**

Sur les vibreurs électriques MVE, la vitesse de rotation (fréquence de vibration) est donnée par les caractéristiques du moteur électrique. La force centrifuge peut être modifiée en réglant les masses excentriques.

Sur les vibreurs pneumatiques, la masse excentrique n'est pas réglable (à l'exception du vibreur flottant F) ; on peut modifier la fréquence et la force centrifuge en réglant la pression d'alimentation.

Les vibreurs extérieurs sont habituellement utilisés dans l'activité industrielle, depuis le secteur alimentaire jusqu'à l'extraction dans les mines. Ils permettent de résoudre les nombreux problèmes de manutention des matériaux granulaires et en poudre. Cette documentation montre les principales applications et indique le système de montage le plus approprié.

**REMARQUE IMPORTANTE**

Les conseils et les formules fournies dans ce document sont le fruit d'expériences réelles et ils sont applicables à la plupart des procédés de production.

Ces données sont communiquées sans engagement de la part de la Société OLI.

L'expérience démontre, en effet, que le moindre détail de construction peut changer l'effet de la vibration. C'est la raison pour laquelle il s'avère parfois indispensable de faire un examen approfondi de la structure à vibrer ou même un essai préliminaire.

Les applications des vibreurs sont pratiquement infinies. Dans ce recueil nous avons voulu mettre en évidence celles qui sont le plus fréquentes et dans tous les cas nous pourrions l'utiliser comme point de référence pour toutes les autres applications qui ne sont pas mentionnées.

**accelerazione**

$$a = Fc/Q$$

a = accelerazione (m/s<sup>2</sup>)

**REGOLAZIONE DEI PARAMETRI DI FUNZIONAMENTO DI UN VIBRATORE**

Sui vibrotori elettrici MVE, la velocità di rotazione (frequenza di vibrazione) è data dalle caratteristiche del motore elettrico. Si può modificare la forza centrifuga regolando le masse eccentriche.

Sui vibrotori pneumatici, la massa eccentrica non è regolabile (tranne nel caso del vibratore flottante F); si può modificare la frequenza e la forza centrifuga regolando la pressione di alimentazione.

I vibrotori esterni sono normalmente utilizzati nell'attività industriale, dal settore alimentare fino all'estrazione nelle miniere. Essi permettono di risolvere i numerosi problemi di movimentazione dei materiali granulari ed in polvere. Questa documentazione mostra le applicazioni principali ed indica il sistema di montaggio dei vibrotori più appropriato.

**NOTA IMPORTANTE**

I consigli e le formule seguenti sono state rilevati da esperienze reali e sono applicabili alla maggior parte dei processi produttivi.

Questi dati sono comunicati senza nessun impegno da parte di OLI.

L'esperienza dimostra, infatti, che il minimo dettaglio costruttivo può cambiare l'effetto della vibrazione. È per questo motivo che si rende necessario, talvolta, un esame approfondito della struttura da vibrare oppure una prova preliminare.

Le applicazioni di vibrotori sono praticamente infinite. In questa raccolta abbiamo cercato di evidenziare quelle più frequenti ed in ogni caso possiamo utilizzarla come guida per tutte le altre applicazioni non menzionate.

### 1. HOPPER EMPTYING

During emptying (granular or bulk) from silos and hoppers, problems with product downward movement can occur. Vibration will normally solve these kinds of problems.

#### TYPES OF VIBRATORS

For these kinds of applications, average frequency (3000 Rpm) electric vibrators, or ball roller and unidirectional pneumatic vibrators are normally used.

#### CENTRIFUGAL FORCE REQUIRED

The centrifugal force required to vibrate material in a hopper will be a tenth and a twentieth of the weight of the material in the tapered section of the hopper depending on the characteristics (density, fluidity, etc.) of the material. For example, a MVE 200/3 vibrator is suitable for a cone containing 2000 to 4000 kg of material.

The same rule holds good for applications using pneumatic vibrators (e.g., Series F, K, S, R).

#### INSTALLATION

One or more vibrators can be installed depending on the size of the hopper.

The first vibrator should always be installed on the least sloped section of the hopper at about a third of its height starting from the bottom. Vibrator axis should be horizontal. Fix the vibrator to a rib (a 100 mm "U" steel beam) with a length of 500 to 1500 mm. The end of the reinforcing rib should be at least 200 mm from the base of the hopper. Always install a safety wire or chain on the vibrator.

If a number of vibrators are used, there should be a difference in level between them of at least 100 mm.

#### IMPORTANT

Run the vibrator(s) only when the discharge opening in the cone is open.

### 1. ENTLEREN VON TRICHTERN

Während des Entleerens von Silos oder Trichtern, die mit Produkten mit Körnung oder mit Schüttgut gefüllt sind, kann es zu Problemen führen, wenn das Material nicht rieselfähig ist. Mit der Vibrationstechnik bekommt man dieses Problem fast immer in den Griff.

#### TYPEN VON VIBRATIONSMOTOREN

Für diesen Anwendungstyp benutzt man in der Regel elektrische Vibrationsmotoren mit mittlerer Frequenz (3000 min<sup>-1</sup>) oder pneumatische Kugel- oder Rollenvibratoren und Einfachrichtungsvibrationsmotoren.

#### ERFORDERLICHE FLIEHKRAFT

Die Fliehkraft, die erforderlich ist, um das Material in den Trichtern zu bewegen, liegt zwischen einem Zehntel und einem Zwanzigstel des Gewichts des Materials, das im konischen Trichterbereich enthalten ist, und zwar je nach den Materialeigenschaften (Dichte, Rieselfähigkeit etc.).

So ist beispielsweise ein MVE 200/3 Vibrationsmotor für einen Trichter geeignet, der 2000 bis 4000 kg Material enthält.

Die gleiche Regel gilt auch für die Benutzung der pneumatischen Vibratoren (z.B. Baureihe F – K – S – R).

#### MONTAGE

Je nach Trichtergröße kann man einen oder mehrere Vibrationsmotoren verwenden.

Der erste Vibrationsmotor ist immer dort zu installieren, wo der Trichter die geringste Schräge aufweist, auf 1/3 seiner Höhe von der Basis her. Die Achse des Vibrationsmotors muß horizontal liegen. Den Vibrationsmotors auf einer Verstärkung (z.B. einem 100 mm U-Stahl) mit einer Länge zwischen 500 und 1500 mm befestigen. Das Ende dieser Verstärkung muß einen Mindestabstand von 200 mm von der Trichterbasis haben. Immer eine Kette oder ein Sicherheitskabel am Vibrationsmotor vorsehen. Wenn man mehrere Vibrationsmotoren benutzt, diese im Höhenabstand von mindestens 100 mm installieren.

#### WICHTIG

Vibrationsmotor(en) nur bei geöffnetem Trichterauslauf in Betrieb nehmen.

### 1. DECHARGEMENT DES TREMIES

Pendant le déchargement des produits (granulaires ou en vrac) des silos et des trémies, il est probable que des problèmes de descente des matériaux se vérifient: en général la vibration résout ce type de problème.

#### TYPES DE VIBRATEURS

Pour ce type d'application on utilise généralement des moteurs vibrateurs électriques à moyenne fréquence (3000 tr/mn) ou bien des vibrateurs pneumatiques à bille, à rouleau et unidirectionnels.

#### FORCE CENTRIFUGE REQUISE

La force centrifuge nécessaire à mettre en mouvement la matière dans les trémies est comprise entre un dixième et un vingtième du poids du produit contenu dans la partie conique, selon les caractéristiques (densité, fluidité, etc.) de ce même produit.

Par exemple, un vibreur MVE 200/3 est approprié pour un cône qui contient entre 2000 et 4000 kg de produit.

La même règle est valable pour l'utilisation des vibrateurs pneumatiques (ex. série F – K – S – R).

#### MONTAGE

Il est possible d'utiliser 1 ou plusieurs vibrateurs, sur la base de la dimension de la trémie.

Le premier vibreur doit toujours être installé sur la partie la moins inclinée de la trémie, à 1/3 de sa hauteur, en partant de la base. L'arbre du vibreur doit être mis à l'horizontale. Fixer le vibreur sur un renfort (par ex.: un profilé de fer en U de 100 mm) d'une longueur comprise entre 500 et 1500 mm. L'extrémité du renfort doit être au moins à une distance de 200 mm de la base de la trémie. Prévoir dans tous les cas une chaîne ou bien un câble de sécurité sur le vibreur.

Si on utilise plusieurs vibrateurs, prévoir une différence de niveau entre-eux d'au moins 100 mm.

#### IMPORTANT

Faire fonctionner le(s) vibreur(s) uniquement quand la bouche de déchargement de la trémie est ouverte.

### 1. SVUOTAMENTO TRAMOGGE

Durante lo svuotamento dei prodotti (granulari o alla rinfusa) dai silos e dalle tramogge, è possibile che si verifichino problemi di discesa del materiale: la vibrazione normalmente risolve questo tipo di problema.

#### TIPI DI VIBRATORI

Per questo tipo di applicazione vengono generalmente utilizzati i motovibratori elettrici a media frequenza (3000 rpm) oppure i vibratori pneumatici a sfera, rullo e unidirezionali.

#### FORZA CENTRIFUGA RICHIESTA

La forza centrifuga necessaria per smuovere il materiale nelle tramogge è compresa tra un decimo ed un ventesimo del peso del materiale contenuto nella parte conica, secondo le caratteristiche (densità, fluidità, ecc.) del materiale.

Ad esempio, un vibratore MVE 200/3 è idoneo per un cono che contiene dai 2000 ai 4000 kg di materiale.

La stessa regola vale anche per l'utilizzo di vibratori pneumatici (es. serie F – K – S – R).

#### MONTAGGIO

Si possono utilizzare 1 o più vibratori, dipende dalla misura della tramoggia.

Il primo vibratore va sempre installato sulla parte meno inclinata della tramoggia, ad 1/3 della sua altezza, partendo dalla base. L'asse del vibratore deve essere orizzontale. Fissare il vibratore su un rinforzo (ad es. ferro ad U da 100 mm) di lunghezza tra 500 e 1500 mm. L'estremità del rinforzo deve essere distante almeno 200 mm dalla base della tramoggia. Prevedere sempre una catena oppure un cavo di sicurezza sul vibratore.

Se si usano più vibratori, prevedere una differenza di livello tra di loro di almeno 100 mm.

#### IMPORTANTE

Fare funzionare il/i vibratore/i solo quando la bocca di scarico del cono è aperta.

**CENTRIFUGAL FORCE  
REQUIRED**

The centrifugal force required to vibrate material in a hopper will be a tenth and a twentieth of the weight of the material in the tapered section of the hopper.

**TYPES OF VIBRATORS:**

For these kinds of applications, average frequency (3000 Rpm) electric vibrators, or ball roller and unidirectional pneumatic vibrators are normally used.

**ERFORDERLICHE  
FLIEHKRAFT:**

von 1/20 bis 1/10 des Gewichts des Materials, das im Konusbereich des Trichters enthalten ist.

**TYPEN VON VIBRATIONSMO-  
TOREN:**

Elektrische mit Drehzahl von 3.000 min<sup>-1</sup> oder pneumatische mit Kugeln, Rollen oder Einfachrichtungsvibratoren.

**FORCE CENTRIFUGE  
REQUISE :**

de 1/20e à 1/10e du poids du produit contenu dans la partie conique de la trémie.

**TYPES DE VIBRATEURS:**

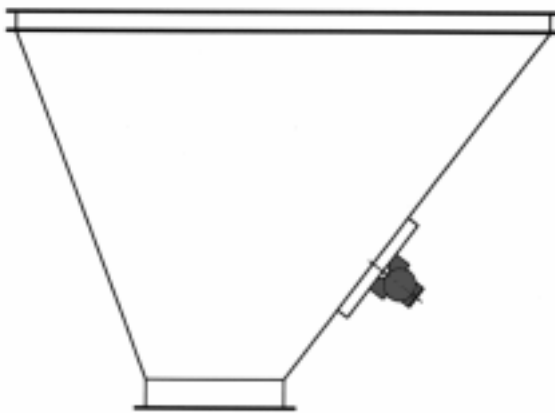
Electriques 3000 tours par minute ou bien pneumatiques à bille, rouleau ou unidirectionnel.

**FORZA CENTRIFUGA  
RICHIESTA:**

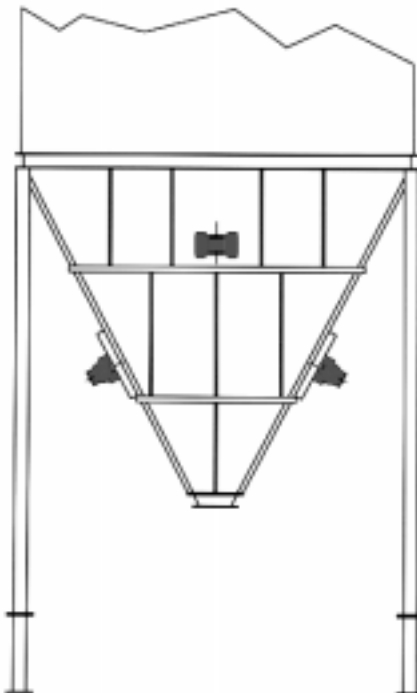
da 1/20 a 1/10 del peso del materiale contenuto nella parte conica della tramoggia

**TIPDI VIBRATORI:**

Elettrici 3000 giri min, oppure pneumatici a sfera, rullo oppure unidirezionali



**Fig.1** Installation of a vibrator on a hopper up to 7 m<sup>3</sup>  
Anbringung eines Vibrators auf einem Trichter mit Fassungsvermögen bis zu 7 m<sup>3</sup>  
Montage d'un vibreur sur trémie jusqu'à 7 m<sup>3</sup>  
Montaggio di un vibratore su tramoggia fino a 7 mc



**Fig.2** - Installation of 4 vibrators on a large size hopper  
- Anbringung von 4 Vibratoren auf einem großvolumigen Trichter  
- Montage de 4 vibreurs sur une trémie de grandes dimensions  
- Montaggio di 4 vibratori su una tramoggia di grandi dimensioni



## 2. CONCRETE FORMS

External vibration is used when precast concrete elements are being prepared. Vibration increases element strength, achieves faster filling and produces smoother surfaces (no air bubbles)

In vibrating tables, the mould is placed on the vibrating surface but in forms (very large moulds) the vibrators are installed directly on the form.

### TYPES OF VIBRATOR

Forms for beams and for the majority of horizontal forms are best handled with electric vibrators at 3000/6000 Rpm. Vertical forms should be vibrated only at high frequency (6000 or 9000 Rpm). Vertical pipe forms can be handled indifferently by vibrators at 6000 or 9000 Rpm.

### CENTRIFUGAL FORCE REQUIRED

The formula to calculate the centrifugal force quickly is the following: 1 kg of vibrator centrifugal force equals 1 kg of concrete (this does not hold good for semi-liquid concrete). The drier the concrete, the higher the centrifugal force needed. The following formula can be used to calculate the centrifugal force precisely:

$$F_c = K (M + 0.2 B) / 10$$

$$F_c = \text{centrifugal force (kg)}$$

$$M = \text{weight of the form (kg)}$$

$$B = \text{weight of the concrete in the form (kg)}$$

K = coefficient based on form rigidity and concrete consistency

$$K = 5 \text{ for vertical forms ("L" beams, walls)}$$

$$K = \text{between 5 and 10 for horizontal forms}$$

$$K = 15 \text{ for vertical pipe forms}$$

### WORKING PRINCIPLE

1. **FIXED POSITION VIBRATORS:** when all the vibration points have a separate vibrator.

2. **MOBILE VIBRATORS:** when the number of vibrators does not correspond to the required vibration points (as in very long walls or in tunnels).

Normally, each form has quick couples installed at the set vibration points.

## 2. VERSCHALUNGEN

Die externe Vibrationstechnik wird bei der Herstellung von Betonfertigteilen eingesetzt, weil man mit diesem Verfahren eine höhere Beständigkeit des Teils, eine schnellere Füllung und glattere Oberflächen (keine Luftblasen) erhält.

Bei Vibrationstischen wird die Form auf eine vibrierende Fläche gestellt, während der Vibrator bei Verschaltungen (also sehr großen Formen) direkt auf die Verschaltung montiert wird.

### VIBRATOR TypEN

Bei Verschaltungen für Träger und bei den meisten waagerechten Verschaltungen sollte man elektrische Vibrationsmotoren mit 3000/6000 Umdrehungen verwenden. Für senkrechte Verschaltungen ist dagegen nur die hohe Frequenz geeignet (6000 oder 9000 min<sup>-1</sup>). Bei senkrechten Verschaltungen für Rohrleitungen kann man ohne Unterschied Vibratoren von 6000 oder 9000 min<sup>-1</sup> benutzen.

### ERFORDERLICHE FLIEHKRAFT

Die schnellste Formel, um die erforderliche Fliehkraft zu berechnen, ist die folgende:

1 kg Fliehkraft der Vibrationsmaschine entspricht 1 kg Beton (gilt für halbflüssigen Beton).

Je trockener der Beton, desto höher die erforderliche Fliehkraft.

Die folgende Formel ermöglicht die exakte Berechnung der erforderlichen Fliehkraft:

$$F_c = K (M + 0.2 B) / 10$$

$$F_c = \text{Fliehkraft (kg)}$$

$$M = \text{Gewicht der Verschaltung (kg)}$$

$$B = \text{Gewichts des in der Verschaltung enthaltenen Betons (kg)}$$

K = von der Steifheit der Verschaltung und der Betondichte abhängiger Koeffizient

K = 5 für senkrechte Verschaltungen (L-Eisen, Mauern)

K = zwischen 5 und 10 für waagerechte Verschaltungen

K = 15 bei senkrechten Verschaltungen für Rohrleitungen

### FUNKTIONSPRINZIPIEN

1. **ORTSFESTE VIBRATOREN:** Wenn alle festgelegten Vibrationsstellen mit einem Vibrator ausgestattet sind

2. **MOBILE VIBRATOREN:** Wenn die Zahl der Vibratoren nicht mit der Zahl der festgelegten Vibrationsstellen übereinstimmt (bei sehr langen Trägern oder in Tunneln).

In der Regel ist jede Verschaltung mit allen Schnellanschlüssen auf der Höhe der vorgesehenen Vibrationsstellen ausgerüstet.

## 2. COFFRAGES

On utilise la vibration extérieure dans la préfabrication d'éléments en béton pour obtenir une plus grande résistance des ouvrages manufacturés, un remplissage plus rapide et obtenir des surfaces parfaitement lisses (sans bulles d'air). Dans les tables vibrantes, le moule est placé sur un plan vibrant, tandis que dans le cas de coffrage (donc de moule très grand), les vibrateurs sont montés directement sur le moule lui-même.

### TYPES DE VIBRATEURS

Dans les coffrages des poutres et dans la plupart des coffrages horizontaux, nous conseillons d'utiliser des vibrateurs électriques à 3000/6000 tours. Pour les coffrages verticaux nous conseillons au contraire seulement la haute fréquence (6000 ou 9000 tr/mn). Dans les coffrages verticaux pour tuyauteries, il est possible d'utiliser indistinctement des vibrateurs à 6000 ou 9000 tr/mn.

### FORCE CENTRIFUGE REQUISE

La formule la plus rapide pour calculer la force centrifuge nécessaire est la suivante :

1 kg de force centrifuge du vibreur équivaut à 1 kg de béton (remarque valable pour le béton semi-fluide).

Plus le béton est sec, plus la force nécessaire sera élevée.

La formule suivante nous permet de calculer exactement la force centrifuge nécessaire:

$$F_c = K (M + 0.2 B) / 10$$

$$F_c = \text{force centrifuge (kg)}$$

$$M = \text{poids du coffrage (kg)}$$

$$B = \text{poids du béton contenu dans les coffrages (kg)}$$

K = coefficient en fonction de la rigidité du coffrage et de la consistance du béton.

K = 5 pour les coffrages verticaux (poteaux, murs)

K = entre 5 et 10 pour les coffrages horizontaux

K = 15 pour les coffrages verticaux destinés aux tuyauteries

### PRINCIPES DE FONCTIONNEMENT

1. **VIBRATEURS FIXES:** quand tous les points de vibration déterminés sont équipés d'un vibreur

2. **VIBRATEURS MOBILES:** quand le nombre de vibrateurs ne correspond pas au nombre de points de vibration déterminés (en cas de poutres très longue ou dans les tunnels).

Normalement chaque coffrage est équipée de tous les raccords rapides montés en face des points de vibration prévus.

## 2. CASSEFORME

Si utilizza la vibrazione esterna nella prefabbricazione di elementi in calcestruzzo per ottenere una maggiore resistenza del manufatto, un riempimento più rapido e per avere le superfici perfettamente lisce (senza bolle d'aria).

Nei tavoli vibranti, lo stampo è posto su di un piano vibrante, mentre in caso di casseforme (quindi di stampo molto grande), i vibratori vengono montati direttamente sullo stampo stesso.

### TIPI DI VIBRATORI

Nelle casseforme per travi e nella maggior parte di casseri orizzontali, si consiglia di utilizzare vibratori elettrici 3000/6000 giri. Per le casseforme verticali è consigliata invece solo l'alta frequenza (6000 oppure 9000 giri/min.). Nelle casseforme verticali per tubazioni, si possono utilizzare indistintamente vibratori a 6000 oppure 9000 rpm.

### FORZA CENTRIFUGA RICHIESTA

La formula più rapida per calcolare la forza centrifuga necessaria è la seguente:

1 kg. di forza centrifuga del vibratore equivale ad 1 kg di calcestruzzo (nota valida per calcestruzzo semi-fluido).

Più il calcestruzzo è secco più la forza necessaria è elevata.

La seguente formula ci permette di calcolare esattamente la forza centrifuga necessaria:

$$F_c = K (M + 0.2 B) / 10$$

$$F_c = \text{forza centrifuga (kg)}$$

$$M = \text{peso della cassaforma (kg)}$$

$$B = \text{peso del cemento contenuto nei casseri (kg)}$$

K = coefficiente in funzione della rigidità del cassero e della consistenza del calcestruzzo.

K = 5 per i casseri verticali (putrelle, muri)

K = tra 5 e 10 per i casseri orizzontali

K = 15 per i casseri verticali per tubazioni

### PRINCIPI DI FUNZIONAMENTO

1. **VIBRATORI FISSI:** quando tutti i punti di vibrazione determinati sono equipaggiati con un vibratore

2. **VIBRATORI MOBILI:** quando il numero dei vibratori non corrisponde al numero di punti di vibrazione determinati (nel caso di travi molto lunghe e nelle gallerie).

Normalmente ogni cassaforma è equipaggiata con tutti gli attacchi rapidi montati in corrispondenza dei punti di vibrazione previsti.

**INSTALLATION**

- with horizontal forms, install the vibrators by the reinforcements at a minimum of 1.5 m one from the other.
- with forms divided into a number of sections, install at least one vibrator per section.
- with forms wider than 2.5 m, install the vibrators in two rows at a distance equal to ¼ of the total width.
- with forms less than 2.5 m wide, install the vibrators in a single row at the centre of the form. In this case, but only for horizontal forms, the vibrators can be installed at the ends to facilitate their installation and removal.
- with beam forms, install the vibrators at regular intervals along the entire length (when the height is more than 2 m, install the vibrators in two repeat rows: 2/3 of the vibrators on the bottom row and 1/3 on the top row). with vertical forms, install the vibrators slightly inclined on the reinforcements at a minimum distance of 1.5 m (if form height is more than 2.5 m install the vibrators in two rows).

**MONTAGE**

- Bei waagerechten Verschalungen die Vibratoren auf der Höhe der Verstärkungen in einem Mindestabstand von 1,5 m von einander installieren.
- Bei Verschalungen, die in mehrere Teile gegliedert sind, muß jeder Teil wenigstens einen Vibrator vorsehen.
- Bei Verschalungen mit Breite über 2,5 m die Vibratoren in 2 Reihen und im Abstand von 1/4 der Gesamtbreite anbringen.
- Bei Verschalungen mit Breite unter 2,5 m die Vibratoren in einer Reihe in der Mitte der Form montieren. In diesem Fall ist es, aber nur bei waagerechten Verschalungen, möglich, die Vibratoren an den Enden vorzusehen, um den Ein- und Ausbau zu erleichtern.
- Bei Verschalungen für Träger die Vibratoren im regelmäßigen Abstand über die gesamte Länge montieren (bei Trägerlängen von mehr als 2 m den Vibrator wiederholt auf zwei Reihen anordnen: 2/3 der Vibratoren auf der unteren Reihe und 1/3 auf der oberen Reihe).
- Bei senkrechten Verschalungen sind die Vibratoren mit geringer Neigung auf den Verstärkungen zu montieren, und zwar im Mindestabstand von 1,5 m (hat die Verschalung eine Höhe von mehr als 2,5 m, den Vibrator auf 2 Reihen anordnen).

**MONTAGE**

- Sur les coffrages horizontaux installer les vibreurs à la hauteur des renforts, à une distance minimum de 1,5 m l'un de l'autre.
- Sur les coffrages divisés en plusieurs parties, chaque partie doit prévoir au moins un vibreur
- Pour les coffrages de plus de 2,5 m de largeur, monter les vibreurs sur 2 rangées à une distance équivalent à 1/4 de la largeur totale.
- Pour les coffrages de moins de 2,5 m de largeur, monter les vibreurs sur une rangée au centre du moule. Dans ce cas, seulement sur ceux qui sont horizontaux, il est possible de monter les vibreurs aux extrémités pour faciliter le montage et le démontage des vibreurs.
- Pour les coffrages des poutres, monter les vibreurs à une distance régulière sur toute la longueur (quand la hauteur de la poutre dépasse les 2 mètres, disposer les vibreurs sur 2 rangées à répétition : 2/3 des vibreurs sur la rangée inférieure et 1/3 sur la rangée supérieure).
- Sur les coffrages verticaux, installer les vibreurs légèrement inclinés sur les renforts à une distance minimum de 1,5 m (si la hauteur du moule dépasse 2,5 m, placer les vibreurs sur 2 rangées).

**MONTAGGIO**

- Sulle casseforme orizzontali, installare i vibratori in corrispondenza dei rinforzi, ad una distanza minima di 1,5 mt l'uno dall'altro.
- Sulle casseforme suddivise in più parti, ogni parte deve prevedere almeno un vibratore
- Per le casseforme larghe oltre i 2,5 mt., montare i vibratori su 2 file ad una distanza uguale ad 1/4 della larghezza totale.
- Per le casseforme larghe meno di 2,5 mt., montare i vibratori su una fila al centro dello stampo. In questo caso, solo su quelli orizzontali, è possibile montare i vibratori alle estremità per facilitare il montaggio e lo smontaggio dei vibratori.
- Per le casseforme di travi, montare i vibratori ad una distanza regolare su tutta la lunghezza (quando l'altezza della trave è superiore ai 2 mt., disporre i vibratori su 2 file a ripetizione: 2/3 dei vibratori sulla fila inferiore ed 1/3 sulla fila superiore).
- Sulle casseforme verticali, installare i vibratori leggermente inclinati sui rinforzi ad una distanza minima di 1,5 mt. (se l'altezza dello stampo è superiore a 2,5 mt., disporre i vibratori su 2 file).

**CENTRIFUGAL FORCE REQUIRED:**

$$F_c = K (M + 0.2 B)$$

K = 5 for vertical forms

K = between 5 and 10 for horizontal forms

K = 15 for vertical pipe forms

**TYPES OF VIBRATOR:**

Horizontal forms electric vibrators at 3000/6000 Rpm.

Vertical forms 6000/9000 Rpm.

**ERFORDERLICHE FLIEHKRAFT:**

$$F_c = k (m + 0,2 b)$$

k k = 5 senkrechte Verschaltungen

k = zwischen 5 und 10 für waagerechte Verschaltungen

k = 15 bei senkrechten Verschaltungen für Rohrleitungen

**VIBRATORTYPEN:**

Elektrische mit Drehzahl von 3.000/6.000 min<sup>-1</sup> für waagerechte Verschaltungen, 6.000/9.000 min<sup>-1</sup> bei senkrechten Verschaltungen.

**FORCE CENTRIFUGE**

**REQUIRE:**  $F_c = k (m + 0,2 b)$

k k ~ 5 coffrages verticaux

k de 5 à 10 coffrages horizontaux

k k ~ 15 coffrages verticaux pour tuyauteries

**TYPES DE VIBRATEURS:**

Electriques 3000/6000 tours/mn pour coffrages horizontaux et 6000/9000 tours/mn pour coffrages verticaux.

**FORZA CENTRIFUGA**

**RICHIESTA:**  $F_c = k (m+0.2b)$

k k ~ 5 casseforma verticali

k da 5 a 10 casseforme orizzontali

k k ~ 15 casseforme verticali per tubazioni

**TIPI DI VIBRATORI:**

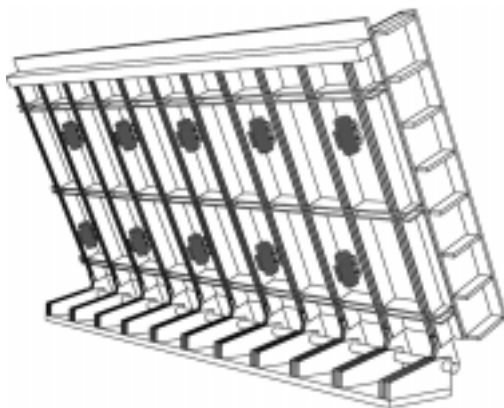
Elettrici 3000/6000 giri min, per casseforme orizzontali, 6000/9000 giri min oer casseforme verticali.



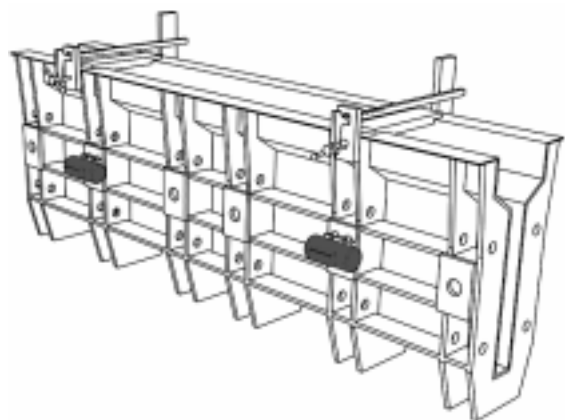
**Fig.3** - Installation on vertical pipe forms  
 -Montage an senkrechten Rohrleitungen  
 -Montage sur tuyauteries verticales  
 -Montaggio su tubazioni verticali



**Fig.5** - Installation on vertical forms  
 - Montage auf senkrechten Verschaltungen  
 - Montage sur coffrage vertical  
 - Montaggio su cassaforma verticale



**Fig.4** - Installation on horizontal forms  
 - Montage auf waagerechten Verschaltungen  
 - Montage sur coffrage horizontal  
 - Montaggio su cassaforma orizzontale



**Fig.6** - Installation on forms for beams and pillars  
 - Montage auf Verschaltungen für Träger oder Säulen  
 - Montage sur coffrage pour poutres et poteaux.  
 - Montaggio su cassaforma per travi e colonne

**3. VIBRATING TABLES**
**TYPES OF VIBRATOR**

Medium frequency electric vibrators (3000-6000 rpm) are the most commonly used in this application.

**CENTRIFUGAL FORCE REQUIRED**

The quickest way to calculate the centrifugal force required is as follows:

FORM RESTING ON THE VIBRATING TABLE

$$F_c = K (M_t + 0,2 M + 0,2 B) / 10$$

FORM FIXED TO THE VIBRATING TABLE

$$F_c = K (M_t + M + 0,2 B) / 10$$

$F_c$  = centrifugal force (kg)

$M_t$  = weight of vibrating section of table (kg)

$M$  = weight of form (kg)

$B$  = weight of concrete in the form (kg)

$K$  = coefficient depending on form rigidity and concrete consistency. Generally  $K$  is between 20 and 40.

**INSTALLATION**

With rotational vibration, the vibrator is installed under the plate and on the vertical axis at the centre of gravity.

With unidirectional vibration, the 2 identical electric vibrators are installed parallel to each other. They can be fixed horizontally or vertically but must work in opposite directions

**3. VIBRATIONSTISCHE**
**VIBRATOR TypEN**

Die elektrischen Vibrationsmaschinen im mittleren Frequenzbereich (3000/6000 min<sup>-1</sup>) werden für diese Einsatzbereiche am häufigsten verwendet.

**ERFORDERLICHE FLIEHKRAFT**

Die schnellste Formel zur Berechnung der erforderlichen Fliehkraft ist die folgende:

FORM, DIE AUF VIBRATIONSTISCHAUFLIEGT

$$F_c = K (M_t + 0,2 M + 0,2 B) / 10$$

FORM, DIE AUF VIBRATIONSTISCHBEFESTIGT IST

$$F_c = K (M_t + M + 0,2 B) / 10$$

$F_c$  = Fliehkraft (kg)

$M_t$  = Gewicht des vibrierenden Tischteils (kg)

$M$  = Gewicht der Form (kg)

$B$  = Gewicht des Betons in der Form (kg)

$K$  = Koeffizient, der von der Steifheit der Verschalung und der Betondichte abhängt  
In der Regel liegt  $K$  zwischen 20 und 40.

**MONTAGE**

Im Falle der Rotationsvibration ist der Vibrator unter der Platte und auf der senkrechten Achse seines Schwerpunkts montiert.

Im Falle von Einfachrichtungsvibrationen sind die 2 identischen elektrischen Vibratoren parallel einer zu montieren; sie können in der waagerechten oder der senkrechten Richtung befestigt werden und müssen in umgekehrter Richtung laufen.

**3. TABLES VIBRANTES**
**TYPES DE VIBRATEURS**

Les vibrateurs électriques à moyenne fréquence (3000/6000 tours/mn) sont les plus utilisés dans cette application.

**FORCE CENTRIFUGE REQUISE**

La formule la plus rapide pour calculer la force centrifuge nécessaire est la suivante :

COFFRAGE APPUYÉ SUR LA TABLE VIBRANTE

$$F_c = K (M_t + 0,2 M + 0,2 B) / 10$$

COFFRAGE FIXÉ A LA TABLE VIBRANTE

$$F_c = K (M_t + M + 0,2 B) / 10$$

$F_c$  = force centrifuge (kg)

$M_t$  = poids de la partie vibrante de la table (kg)

$M$  = poids du coffrage (kg)

$B$  = poids du béton contenu dans le coffrage (kg)

$K$  = coefficient en fonction de la rigidité du coffrage du béton.

En règle générale  $K$  est compris entre 20 et 40.

**MONTAGE**

Dans le cas de vibration rotative, le vibreur est monté sous la plaque et sur l'axe vertical de son centre de gravité.

Dans le cas de vibrations unidirectionnelles, les 2 vibrateurs électriques identiques doivent être montés parallèlement l'un par rapport à l'autre ; ils peuvent être fixés dans le sens horizontal ou vertical et ils doivent fonctionner dans le sens opposé.

**3. TAVOLI VIBRANTI**
**TIPI DI VIBRATORI**

I vibratori elettrici a media frequenza (3000/6000 giri/min) sono i più utilizzati in questa applicazione.

**FORZA CENTRIFUGA RICHIESTA**

La formula più rapida per calcolare la forza centrifuga necessaria è la seguente:

STAMPO APPOGGIATO SUL TAVOLO VIBRANTE

$$F_c = K (M_t + 0,2 M + 0,2 B) / 10$$

STAMPO FISSATO SUL TAVOLO VIBRANTE

$$F_c = K (M_t + M + 0,2 B) / 10$$

$F_c$  = forza centrifuga (kg)

$M_t$  = peso della parte vibrante del tavolo (kg)

$M$  = peso dello stampo (kg)

$B$  = peso del calcestruzzo contenuto nello stampo (kg)

$K$  = coefficiente in funzione della rigidità dello stampo e della consistenza del calcestruzzo. Generalmente  $K$  è compreso tra 20 e 40.

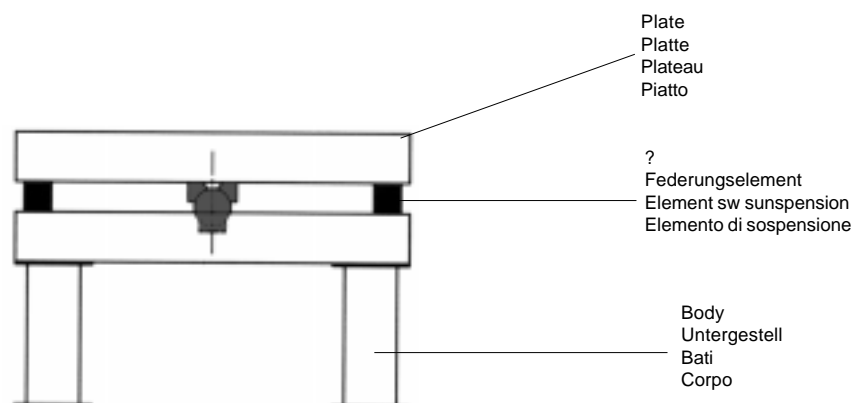
**MONTAGGIO**

Nel caso di vibrazione rotazionale, il vibratore è montato sotto la piastra e sull'asse verticale del suo centro di gravità.

Nel caso di vibrazioni unidirezionali, i 2 vibratori elettrici identici devono essere montati parallelamente l'uno dall'altro; possono essere fissati in senso orizzontale oppure verticale e devono funzionare in senso opposto.

**Fig.7** - Installation on a vibrating table

- Montage auf Vibrationstisch
- Montage sur table vibrante
- Montaggio su tavolo vibrante



**4. VIBRATING TABLES:  
OTHER APPLICATIONS**

In addition to prefabricated reinforced concrete elements, vibrating tables are used in a variety of industrial sectors (for example, to compact bulk products and powders in their containers). They are also used to speed up automated filling, weighing and packaging (in foundries they are used to compact mould and core sand).

Vibrating tables can also be used to sort numerous products, to empty drums and bins or to make endurance tests on electronic and mechanical components.

**TYPES OF VIBRATOR**

Depending on the functions and size, vibrating tables use one or two medium and low frequency electric or pneumatic vibrators or a single unidirectional pneumatic vibrator.

**CENTRIFUGAL FORCE REQUIRED**

The quickest way to calculate the centrifugal force necessary is the following:

**LOAD RESTING ON THE VIBRATING TABLE**

$$F_c = K (M_t + 0.25 C) / 10$$

**LOAD FIXED TO THE VIBRATING TABLE**

$$F_c = K (M_t + C) / 10$$

$F_c$  = centrifugal force (kg)

$M_t$  = weight of the vibrating section of the table (kg)

$C$  = weight of the load resting on or fixed to the table (kg)

$K$  = coefficient depending on application function (foundry tables  $K=30$ ; compacting  $K$  between 20 and 30; fatigue tests on components  $K=100$ )

**INSTALLATION**

Refer to previous section.

**4. VIBRATIONSTISCHE:  
WEITERE ANWENDUNGEN**

Neben dem Einsatz im Bereich der Herstellung von Betonfertigteilen finden Vibrationstische auch in anderen Industriebereichen Anwendung (beispielsweise zum Verdichten von pulverförmigem Schüttgut in Behältern). Sie ermöglichen auch die Automatisierung und Beschleunigung von Abfüll-, Wiege- und Verpackungsabläufen (in Gießereien werden sie beispielsweise zum Verdichten des Formsands und der Kerne gebraucht).

Vibrationstische eignen sich auch zum Sortieren zahlreicher Produkte, zum Entleeren von Fässern und Behältern, zur Durchführung von Standzeitversuchen bei mechanischen und elektronischen Komponenten.

**VIBRATOR TypEN**

Je nach Anwendung und Abmessung sind Vibrationstische ein oder zwei elektrische oder pneumatische Vibratoren im mittleren oder niedrigen Frequenzbereich oder einen einzigen pneumatischen Einfachrichtungsvibrator.

**ERFORDERLICHE FLIEHKRAFT**

Die schnellste Formel zur Berechnung der erforderlichen Fliehkraft ist die folgende:  
**BELASTUNG AUF VIBRATIONSTISCH (LOSE LIEGEND)**  
 $F_c = K (M_t + 0,25 C) / 10$

**BELASTUNG AUF VIBRATIONSTISCH (BEFESTIGT)**  
 $F_c = K (M_t + C) / 10$

$F_c$  = Fliehkraft (kg)

$M_t$  = Gewicht des vibrierenden Tischeils (kg)

$C$  = Gewicht der auf dem Tisch liegenden oder am Tisch befestigten Last (kg)

$K$  = Koeffizient je nach Anwendung (Gießereitische  $K=30$ ; Verdichtung  $K$  zwischen

20 und 30; Dauerschwingversuche auf Komponenten  $K=100$ )

**MONTAGE**

Siehe vorheriger Abschnitt.

**4. TABLES VIBRANTES:  
AUTRES APPLICATIONS**

Utilisées dans le secteur de la préfabrication du béton, les tables vibrantes trouvent différentes applications dans de nombreux autres secteurs industriels (par exemple pour constiper et compacter les produits en poudre en vrac dans les récipients). Elles permettent aussi d'automatiser et de faciliter les opérations de remplissage, pesage et conditionnement (par exemple dans les fonderies elles sont utilisées pour compacter les terres des moules et les noyaux). Les tables vibrantes peuvent aussi être utilisées dans la sélection de nombreux produits, pour vider des fûts et des récipients, pour faire des essais de durée sur des composants électroniques et mécaniques.

**TYPES DE VIBRATEURS**

Les tables vibrantes utilisent, en fonction des applications et des dimensions, un ou deux motovibrateurs électriques ou pneumatiques à moyenne et basse fréquence ou bien un seul vibreur pneumatique unidirectionnel.

**FORCE CENTRIFUGE REQUISE**

La formule la plus rapide pour calculer la force centrifuge nécessaire est la suivante :  
**CHARGE APPUYÉE SUR LA TABLE VIBRANTE**  
 $F_c = K (M_t + 0,25 C) / 10$

**CHARGE FIXÉE A LA TABLE VIBRANTE**  
 $F_c = K (M_t + C) / 10$

$F_c$  = force centrifuge (kg)

$M_t$  = poids de la partie vibrante de la table (kg)

$C$  = poids de la charge appuyée ou fixée à la table (kg)

$K$  = coefficient en fonction de l'application (tables de fonderie  $K=30$ ; compactage  $K$  compris

entre 20 et 30; essai de fatigue sur les composants  $K=100$ )

**MONTAGE**

Voir le paragraphe précédent.

**4. TAVOLI VIBRANTI:  
ALTRE APPLICAZIONI**

Oltre all'utilizzo nel settore della prefabbricazione del calcestruzzo, i tavoli vibranti trovano applicazione nei diversi settori industriali (ad esempio per costipare e compattare i materiali sfusi in polvere nei contenitori). Essi consentono anche di automatizzare e di sveltire le operazioni di riempimento, pesatura e confezionamento (nelle fonderie vengono utilizzati ad esempio per compattare le terre di stampo e le anime).

I tavoli vibranti possono essere utilizzati anche nella selezione di numerosi prodotti, per vuotare fusti e contenitori, per fare prove di durata su componenti elettronici e meccanici.

**TIPI DI VIBRATORI**

In funzione delle applicazioni e delle dimensioni, i tavoli vibranti utilizzano uno o due vibratori elettrici o pneumatici a media e bassa frequenza oppure un solo vibratore pneumatico unidirezionale.

**FORZA CENTRIFUGA RICHIESTA**

La formula più rapida per calcolare la forza centrifuga necessaria è la seguente:  
**CARICO APPOGGIATO SUL TAVOLO VIBRANTE**  
 $F_c = K (M_t + 0,25 C) / 10$

**CARICO FISSATO SUL TAVOLO VIBRANTE**  
 $F_c = K (M_t + C) / 10$

$F_c$  = forza centrifuga (kg)

$M_t$  = peso della parte vibrante del tavolo (kg)

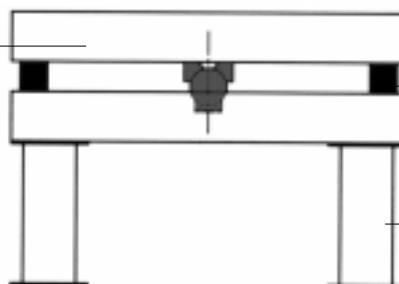
$C$  = peso del carico appoggiato o fissato sul tavolo (kg)

$K$  = coefficiente in funzione dell'applicazione (tavoli da fonderia  $K=30$ ; compattazione  $K$  compreso tra 20 e 30; prove di fatica su componenti  $K=100$ )

**MONTAGGIO**

Vedi il paragrafo precedente.

Plate  
Platte  
Plateau  
Piatto



Suspension  
Federungselement  
Element sw suspension  
Elemento di sospensione

Body  
Stützrahmen  
Bati  
Corpo

**Fig.7** - Installation on a vibrating table  
- Montage auf dem Vibrationstisch  
- Montage sur table vibrante  
- Montaggio su tavolo vibrante

## 5. VIBRATING SCREENS

Vibrating screens are used mainly to sort and size material.

### TYPES OF VIBRATOR

The best results are achieved with standard (3000 Rpm) and low frequency (1000 and 1500 Rpm) vibrators. Vibration frequency is inversely proportional to the size of screen mesh: the larger the mesh, the lower the frequency and consequent increased amplitude.

### CENTRIFUGAL FORCE REQUIRED

As we have seen, frequency and amplitude depend on screen mesh size. Experience teaches that vibrator centrifugal force should be at least 3 to 4 times the weight of the screen (including the vibrators) when the screen is inclined and rotating.

### INSTALLATION

If a single vibrator is used (rotating), the screen surface must be negatively inclined 10° to permit the material to slide down the surface. In this case the vibrator is installed underneath the screen vertically at the centre of gravity.

If two identical vibrators are used (unidirectional), the screen can be horizontal. The two vibrators will be inclined 45° to the horizontal axis and installed so that the vibration line passes through the screen's centre of gravity (including the vibration unit).

Depending on the application, the 2 vibrators can be installed above or below the screen but they must rotate in opposite directions. If the screen is small, a single unidirectional pneumatic vibrator can be installed above or below the screen, inclined at 45° to the horizontal so that the vibration line passes through the centre of gravity of the screen.

### IMPORTANT NOTICE

Before starting up any vibrating system, check to make sure that the vibration dampeners are correctly dimensioned and that the vibrating structure is dynamically balanced.

## 5. VIBRATIONSSIEBE

Vibrationsssiebe werden im wesentlichen zum Sortieren und Kalibrieren von Materialien verwendet.

### VIBRATOR TypEN

Die besten Ergebnisse erhält man mit Standard-Vibratoren (3000 min<sup>-1</sup>) und mit niedriger Frequenz (1000 und 1500 min<sup>-1</sup>). Die Vibrationsfrequenz steht im umgekehrten Verhältnis zur Größe der Siebmaschen: Je größer die Siebmasche ist, desto niedriger muß die Frequenz sein und desto größer folglich die Amplitude.

### ERFORDERLICHE FLIEHKRAFT

Wie bereits erwähnt, hängen die Frequenz und die Amplitude von der Größe der Siebmaschen ab. Die Erfahrung zeigt, daß die Vibrator-Fliehkraft mindestens 3 bis 4 mal so groß wie das Gewicht des Siebes (Vibratoren inbegriffen) sein muß, falls es sich um ein schräg stehendes Sieb mit Rotationsbewegung handelt.

### Einbau

Wenn man nur einen Vibrator benutzt (Rotationsbewegung), muß die Sieboberfläche um mindestens 10° in negativer Richtung geneigt werden, um das Material zum Fließen zu bringen: In diesem Fall ist der Vibrator unterhalb des Siebes anzubringen, und zwar auf der senkrechten Achse seines Schwerpunkts.

Wenn man zwei baugleiche Vibratoren benutzt (Einfachrichtungs-bewegung), kann das Sieb waagrecht stehen. Die beiden Vibratoren müssen um 45° zur waagerechten Achse geneigt sein und müssen so montiert werden, daß die Vibrationslinie durch den Schwerpunkt des Siebes einschließlich der Vibratoren führt.

Fallbezogen können die 2 Vibratoren über oder unter dem Sieb eingebaut werden, aber es ist immer erforderlich, daß ihre Drehrichtung entgegengesetzt ist. Wenn das Sieb klein ist, reicht es aus, nur einen pneumatischen Einfachrichtungsvibrator zu montieren, über oder unter dem Sieb, der zur Waagerechten um 45° geneigt und so angebracht ist, daß die Vibrationslinie durch den Schwerpunkt des Siebes führt.

### WICHTIGER HINWEIS

Vor der Inbetriebnahme von Vibrationssystemen egal welcher Art sicherstellen, daß die Federung korrekt ausgelegt ist und daß die Vibrationsstruktur dynamisch ausgeglichen ist.

## 5. TAMIS VIBRANTS

Les tamis vibrants sont principalement utilisés pour sélectionner et calibrer les matières.

### TYPES DE VIBRATEURS

Les meilleurs résultats s'obtiennent avec les vibreurs standards (3000 tours/mn) et à basse fréquence (1000 et 1500 tours/mn). La fréquence de vibration est inversement proportionnelle à la dimension du tamis : plus la maille est grande, plus la fréquence doit être basse et par conséquent plus l'amplitude doit augmenter.

### FORCE CENTRIFUGE REQUISE

Comme nous l'avons vu, la fréquence et l'amplitude dépendent des mailles du tamis. L'expérience nous démontre que la force centrifuge du vibreur doit être au moins 3 ou 4 fois le poids du tamis (y compris les vibreurs) dans le cas d'un tamis incliné à mouvement rotatif.

### MONTAGE

Si on utilise un seul vibreur (mouvement rotatif), il faut incliner la surface du tamis au moins de 10° en négatif, pour permettre l'écoulement du produit ou de la matière : dans ce cas le vibreur doit être installé sous le tamis et sur la verticale de son centre de gravité.

Si on utilise deux vibreurs identiques (mouvement unidirectionnel), le tamis peut être horizontal. Les deux vibreurs doivent être inclinés de 45° sur l'axe horizontal et ils doivent être montés de manière à ce que la ligne de vibration passe par le centre de gravité du tamis (y compris le groupe de vibration).

Selon les cas, les 2 vibreurs peuvent être installés au-dessus ou au-dessous du tamis, mais dans tous les cas il est indispensable qu'ils tournent dans le sens opposé. Si le tamis est de petites dimensions, il est possible de monter simplement un seul vibreur pneumatique unidirectionnel, sur ou sous le tamis, incliné de 45° sur l'horizontale et de manière à ce que la ligne de vibration passe par le centre de gravité d'un tamis.

### REMARQUE IMPORTANTE

Avant de mettre en marche un système vibrant quelconque, vérifier que le système de suspensions élastiques est dimensionné correctement et que la structure vibrante est équilibrée du point de vue dynamique.

## 5. VAGLI VIBRANTI

I vagli vibranti sono utilizzati principalmente per selezionare e calibrare i materiali.

### TIPI DI VIBRATORI

I migliori risultati si ottengono con i vibratori standard (3000 giri/min) ed a bassa frequenza (1000 e 1500 giri/min). La frequenza di vibrazione è inversamente proporzionale con la misura della maglia del vaglio: più la maglia è grande, più la frequenza deve essere bassa e di conseguenza deve aumentare l'ampiezza.

### FORZA CENTRIFUGA RICHIESTA

Come abbiamo visto, la frequenza e l'ampiezza dipendono della misura delle maglie del vaglio. L'esperienza ci dimostra che la forza centrifuga del vibratore deve essere almeno 3 o 4 volte il peso del vaglio (vibratori compresi) nel caso di un vaglio inclinato a movimento rotazionale.

### MONTAGGIO

Se si utilizza un solo vibratore (movimento rotazionale), occorre inclinare la superficie del vaglio di almeno 10° in negativo, per permettere lo scorrimento del materiale: in questo caso il vibratore va installato sotto al vaglio e sulla verticale del suo centro di gravità.

Se si utilizzano due vibratori identici (movimento unidirezionale), il vaglio può essere orizzontale. I due vibratori devono essere inclinati di 45° sull'asse orizzontale e montati in modo tale che la linea di vibrazione passi per il centro di gravità del vaglio (compreso il gruppo di vibrazione).

Secondo i casi, i 2 vibratori possono essere installati sopra oppure sotto il vaglio, ma in ogni caso è necessario che ruotino in senso opposto. Se il vaglio è di piccole dimensioni, è possibile montare un solo vibratore pneumatico unidirezionale, sopra oppure sotto al vaglio, inclinato di 45° sull'orizzontale ed in modo che la linea di vibrazione passi per il centro di gravità di un vaglio.

### NOTA IMPORTANTE

Prima di avviare qualsiasi sistema vibrante, verificare sempre che il sistema di sospensioni elastiche sia correttamente dimensionato e che la struttura vibrante sia dinamicamente equilibrata.

**CENTRIFUGAL FORCE REQUIRED**

3 or 4 times that the weight of the screen (including the vibrators)

**TYPES OF VIBRATOR**

Electric at 1000, 1500, 3000 Rpm

**ERFORDERLICHE FLIEHKRAFT:**

3 oder 4mal das Gewicht des Siebes (Vibrationsmaschinen inbegriffen)

**VIBRATOR TYPEN:**

Elektrisch 1.000, 1.500, 3.000 min<sup>-1</sup>

**FORCE CENTRIFUGE REQUISE**

: 3 ou 4 fois le poids du tamis (y compris les vibreurs)

**TYPES DE VIBRATEURS :**

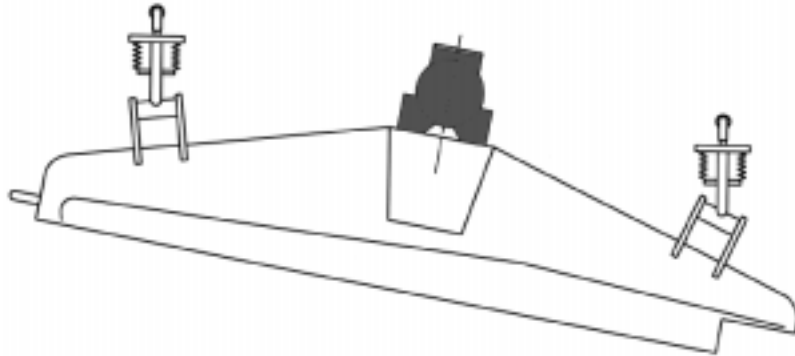
Electriques 1000, 1500, 3000 tours/mn.

**FORZA CENTRIFUGA**

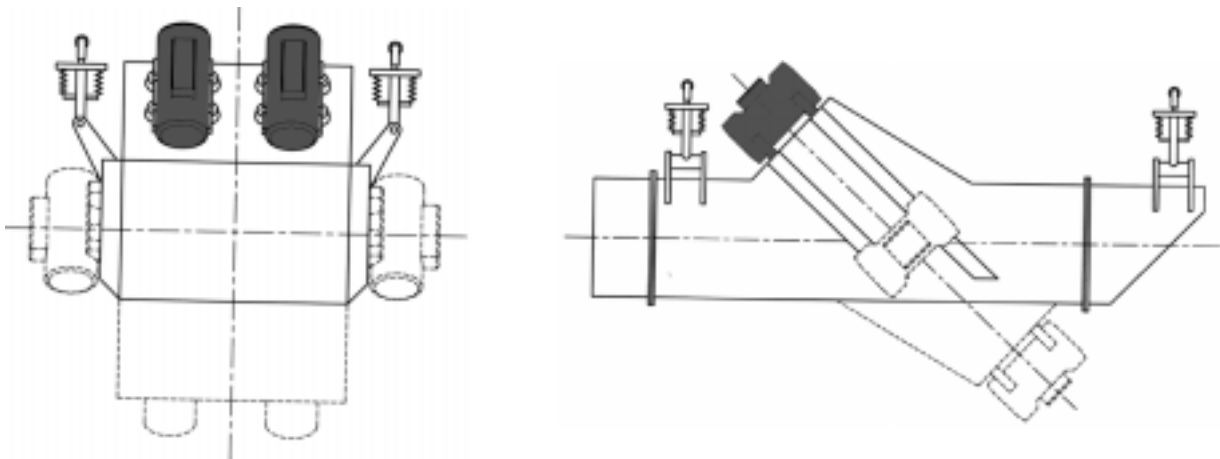
**RICHIESTA:** 3 o 4 volte il peso del vaglio (vibratori compresi)

**TIPI DI VIBRATORI:**

Elettrici 1000, 1500, 3000 giri min.



**Fig.9** - Installation of a vibrating table  
 - Installation eines Vibrationstisches  
 - Montage d'une table vibrante  
 - Montaggio di un tavolo vibrante



**Fig.10** - Installation of two identical vibrators  
 - Montage von zwei baugleichen Vibratoren  
 - Montage de deux vibreurs identiques  
 - Montaggio di due vibratori identici

**CONVEYING AND  
PRODUCT FEED**

Vibrating channels are used to guarantee even and homogeneous volume flow performance.

The shape and configuration of the hopper discharge opening is extremely important for good vibrating channel functional performance. Hopper discharge must be designed to ensure that the pressure generated by the material is absorbed by the hopper. If it is not, the column of material pushing against the channel will negatively affect its functional performance and require the use of unnecessarily powerful vibrators.

**TYPES OF VIBRATOR**

Low frequency (1000-1500 Rpm) or standard (3000 Rpm) vibrators are ideal for this type of application. The higher the channel feed rate, the lower the frequency of the vibrator(s).

**CENTRIFUGAL FORCE REQUIRED**

The centrifugal force depends on the dimensions of the vibrating channel and will normally be 4 to 7 times the total weight of the channel.

**INSTALLATION**

A vibrating channel comprises a very rigid structure, vibration dampeners and a vibration group (with 1 or 2 vibrators).

Vibrating channels with a single rotating vibrator should be inclined 15° from the horizontal.

The vibrator is installed beneath the channel so that the vibration line passes through the channel centre of gravity.

Vibrating channels with two rotating vibrators (identical and in opposite directions) or a single unidirectional pneumatic vibrator are designed to work horizontally. They can be used to convey products over long distances and are used, in particular, when material has to be cooled, heated or dedusted during conveying.

The 2 vibrators (or the single unidirectional vibrator) must be inclined from 20° to 30° from the horizontal and the vibration line must pass through the centre of gravity of the channel.

**IMPORTANT NOTICE**

To ensure efficient functional performance, channel feed must be even and at regularly scheduled intervals.

It is also important to prevent the material from blocking at hopper discharge with the possibility of damaging the channel.

**6. FÖRDERUNG  
MATERIALAUFGABE**

Vibrationsrinnen dienen dazu, eine gleichmäßige und regelmäßige Förderleistung zu erzielen.

Die Form und der Typ der Auslauföffnung des Trichters ist entscheidend für die korrekte Funktionsweise der Vibrationsrinne; sie muß nämlich so ausgelegt sein, daß der Druck des Materials vom Trichter aufgenommen wird: Andernfalls behindert die Materialsäule, die auf der Rinne lastet, die Funktion des Vibrators und zwingt dazu, Vibratoren zu verwenden, die mehr Leistung als tatsächlich erforderlich abgeben.

**VIBRATOR TYPEN**

Die Vibratoren mit niedriger Frequenz (1.000-1.500 min<sup>-1</sup>) oder mit Standardfrequenz (3.000 min<sup>-1</sup>) eignen sich für diese Anwendungen. Je größer die Förderleistung der Rinne, desto niedriger muß die Frequenz des oder der Vibratoren sein.

**ERFORDERLICHE FLIEHKRAFT**

Die Fliehkraft hängt von der Größe der Vibrationsrinne ab: In der Regel wählt man einen Wert, der zwischen dem 4- und 7fachen Gesamtgewicht der Rinne liegt.

**EINBAU**

Vibrationsrinnen bestehen aus einer sehr starren Struktur, Stoßdämpfern und der Vibrationseinheit (bestehend aus 1 oder 2 Vibratoren).

Die Vibrationsrinnen, die mit nur einem Vibrator mit Rotationsvibration ausgestattet sind, müssen um mindestens 15° zur Waagerechten geneigt stehen.

Der Vibrator wird so unter der Rinne montiert, daß die Vibrationslinie durch ihren Schwerpunkt verläuft.

Die Vibrationsrinnen, die mit 2 Rotationsvibratoren (baugleich und in umgekehrter Richtung laufend) oder nur einem pneumatischen Einfachrichtungsvibrator ausgestattet sind, werden für den waagerechten Betrieb entwickelt. Sie dienen für den Materialtransport über lange Strecken und werden verwendet, wenn das Material während der Förderung gekühlt, erwärmt oder entstaubt werden muß. Die 2 Vibratoren (oder die Einfachrichtungsvibratoren) müssen in bezug auf die Waagerechte um 20° bis 30° geneigt sein, und ihre Vibrationslinie muß durch den Schwerpunkt der Rinne verlaufen.

**WICHTIGER HINWEIS**

Um wirksam zu funktionieren, muß die Rinne gleichmäßig beschickt werden.

Materialstaus am Trichterauslauf können zu Beschädigungen der Rinne führen und sind daher unbedingt zu vermeiden.

**6. TRANSPORT  
ALIMENTATION**

Les canaux vibrants permettent d'obtenir un débit régulier et homogène.

La forme et le type de bouche de chargement des trémies sont très importants pour le bon fonctionnement du canal vibrant; il doit en effet être conçu de manière à ce que la pression du produit ou de la matière soit absorbée par la trémie. Dans le cas contraire, la colonne de produit qui pousse sur le canal compromet son fonctionnement et contraint à utiliser des vibreurs plus puissants du nécessaire.

**TYPES DE VIBRATEURS**

Les vibreurs à basse fréquence (1000-1500 tours/mn) ou bien standards (3000 tours/mn) sont indiqués pour ce type d'application. Plus le débit du canal est grand, plus la fréquence du(es) vibreur(s) doit être basse.

**FORCE CENTRIFUGE REQUISE**

La force centrifuge dépend des dimensions du canal vibrant: elle est normalement comprise entre 4 et 7 fois le poids total du canal.

**MONTAGE**

Un canal vibrant est composé d'une structure très rigide, par des éléments de suspension et le groupe de vibration (composé par 1 ou 2 vibreurs).

Les canaux vibrants équipés d'un seul vibreur à vibration rotative doivent être inclinés d'au moins 15° sur l'horizontale.

Le vibreur est monté sous le canal de manière à ce que la ligne d'action de la vibration passe par son centre de gravité.

Les canaux vibrants équipés de 2 vibreurs rotatifs (identiques et fonctionnant dans le sens opposé) ou bien d'un seul vibreur pneumatique unidirectionnel, sont projetés pour fonctionner à l'horizontale. Ils permettent le transport des matières sur de longues distances et ils sont utilisés pour refroidir, réchauffer, dépoussiérer le produit pendant son transport.

Les 2 vibreurs (ou le vibreur unidirectionnel) doivent être inclinés de 20 à 30° sur l'horizontale et leur ligne d'action doit passer par le centre de gravité du canal.

**REMARQUE IMPORTANTE**

Pour garantir un fonctionnement efficace, le canal doit être alimenté de manière régulière.

Il est très important d'éviter que le produit se bloque à la sortie de la trémie en provoquant des dégâts au canal.

**6. TRASPORTO  
ALIMENTAZIONE**

I canali vibranti permettono di ottenere una portata regolare ed omogenea.

La forma ed il tipo della bocca di scarico della tramoggia è molto importante per il buon funzionamento del canale vibrante; deve infatti essere progettata in modo tale che la pressione del materiale sia assorbita dalla tramoggia: in caso contrario, la colonna di materiale che spinge sul canale ne pregiudica il funzionamento e costringe ad utilizzare vibratori più potenti del necessario.

**TIPI DI VIBRATORI**

I vibratori a bassa frequenza (1000-1500 giri/min) oppure standard (3000 giri/min) sono indicati per questo tipo di applicazione. Maggiore è la portata del canale, più la frequenza del/i vibratore/i deve essere bassa.

**FORZA CENTRIFUGA RICHIESTA**

La forza centrifuga dipende dalle dimensioni del canale vibrante: normalmente è compresa tra 4 e 7 volte il peso totale del canale.

**MONTAGGIO**

Un canale vibrante è composto da una struttura molto rigida, dagli ammortizzatori e dal gruppo di vibrazione (composto da 1 oppure 2 vibratori).

I canali vibranti equipaggiati da un solo vibratore a vibrazione rotazionale devono essere inclinati di almeno 15° sull'orizzontale.

Il vibratore è montato sotto al canale in modo tale che la linea di azione della vibrazione passi per il suo centro di gravità.

I canali vibranti equipaggiati con 2 vibratori rotazionali (identici e funzionanti in senso opposto) oppure da un solo vibratore pneumatico unidirezionale, sono progettati per funzionare orizzontalmente. Essi permettono il trasporto dei materiali su lunghe distanze e vengono utilizzati nei casi occorra raffreddare, riscaldare, depolverare il materiale durante il trasporto.

I 2 vibratori (o il vibratore unidirezionale) devono essere inclinati dai 20 ai 30° sull'orizzontale e la loro linea di azione deve passare per il centro di gravità del canale.

**NOTA IMPORTANTE**

Per garantire un funzionamento efficace, il canale deve essere alimentato in modo regolare.

E' molto importante evitare che il materiale si blocchi all'uscita dalla tramoggia danneggiando il canale.



**CENTRIFUGAL FORCE**

**REQUIRED:**  $F_c = \frac{k(Mc+0,25C)}{10}$   
 K = 40-70

**TYPES OF VIBRATOR**

Electric 1000, 1500, 3000 Rpm  
 or unidirectional pneumatic

**ERFORDERLICHE FLIEHKRAFT**

$$F_c = \frac{k (Mc + 0,25 C)/10}{10}$$

K liegt zwischen 40 und 70

**VIBRATORTYPEN:**

Elektrisch 1.000, 1.500, 3.000  
 Umdrehungen pro Minute oder  
 auch pneumatische Einfachrich-  
 tungsvibratoren.

**FORCE CENTRIFUGE**

**REQUIRE:**  $F_c = \frac{k(Mc+0,25C)}{10}$

k est compris entre 40 et 70

**TYPES DE VIBRATEURS:**

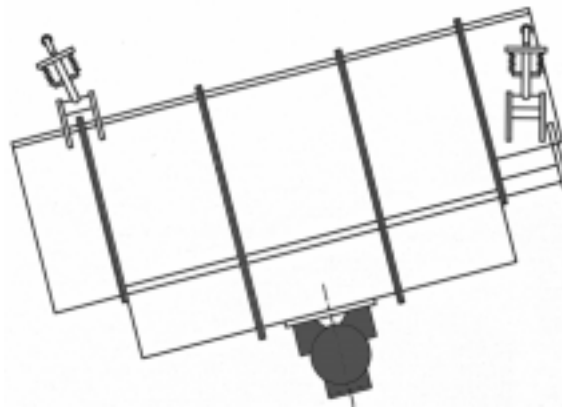
Electriques 1000, 1500, 3000  
 tours/mn, ou bien aussi unidirec-  
 tionnels.

**FORZA CENTRIFUGA**

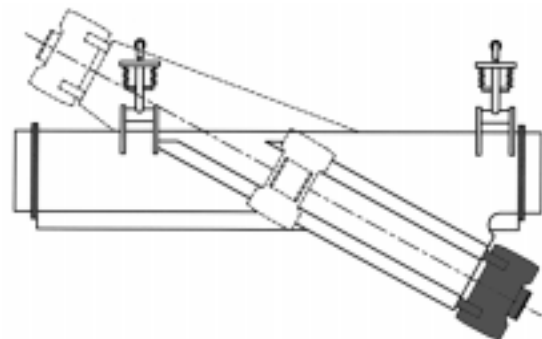
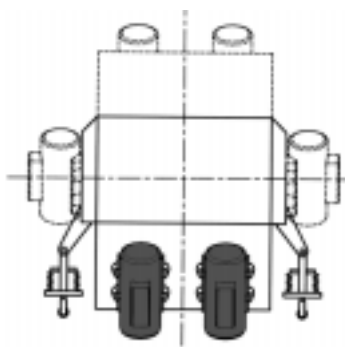
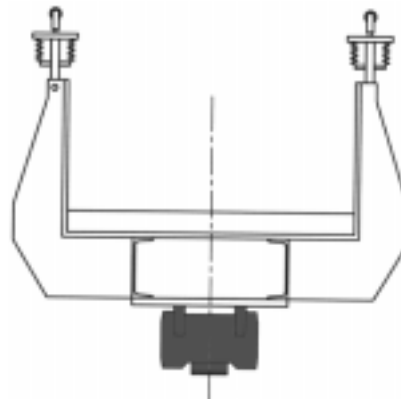
**RICHIESTA:**  $F_c = \frac{k(Mc+0,25C)}{10}$   
 k compreso fra 40 e 70

**TIPI DI VIBRATORI:**

Elettrici 1000, 1500, 3000 giri  
 min. oppure anche pneumatici  
 unidirezionali.



**Fig.11** - Installing a vibrator  
 - Einbau eines Vibrators  
 - Montage d'un vibreur  
 - Montaggio di un vibratore



**Fig.12** - Installing two identical vibrators  
 - Einbau von zwei baugleichen Vibratoren  
 - Montage de deux vibreurs identiques  
 - Montaggio di due vibratori identici

### 7. DUST FILTERS

With a dust filter, the vibrator intermittently shakes the filter bags to clean them. Vibrators are also used in the powder collecting hopper to facilitate emptying.

#### TYPES OF VIBRATOR

Standard vibrators at 3000 Rpm are recommended for this application.

#### CENTRIFUGAL FORCE REQUIRED

The centrifugal force needed is between 3 and 4 times the weight of the structure to be vibrated.

#### INSTALLATION

The vibrator is installed on a plate (or "U" iron) directly on the filter element carrier plate.

### 7. ENTSTAUBUNGSFILTER

Bei der Anwendung in Entstaubungsfiltern rüttelt der Vibrator die Filterelemente in bestimmten Zeitabständen, um die Abreinigung zu erzielen. Außerdem werden die Vibratoren auch in Staubsammeltrichtern verwendet, um deren Entleerung zu erleichtern.

#### VIBRATOR TypEN

Für diese Anwendungen empfiehlt sich die Verwendung von Vibratoren mit Standardfrequenz von 3.000 min<sup>-1</sup>.

#### ERFORDERLICHE FLIEHKRAFT

Die erforderliche Fliehkraft entspricht dem 3- bis 4fachen Gewicht der zu rüttelnden Struktur.

#### EINBAU

Der Vibrator wird auf einer Platte (oder einem U-Eisen) direkt auf der Filterelemente-Halterungsplatte befestigt.

### 7. FILTRES DÉPOUSSIÉREURS

Dans l'application sur les filtres dépollués, le vibreur secoue les éléments filtrants par intermittence, en permettant le nettoyage. En outre les vibreurs sont utilisés aussi dans les trémies de récupération des poussières pour favoriser le vidage.

#### TYPES DE VIBRATEURS

Pour ce type d'application nous conseillons les vibreurs standards à 3000 tours/mn.

#### FORCE CENTRIFUGE REQUISE

La force centrifuge nécessaire est comprise entre 3 et 4 fois le poids de la structure à vibrer.

#### MONTAGE

Le vibreur est installé sur une plaque (ou un fer en U) directement sur le disque porte-éléments filtrants.

### 7. FILTRI DEPOLVERATORI

Nell'applicazione su filtri depolveratori, il vibratore scuote gli elementi filtranti ad intermittenza, consentendone la pulizia. Inoltre i vibratori vengono utilizzati anche nelle tramogge di raccoglimento delle polveri per favorirne lo svuotamento.

#### TIPI DI VIBRATORI

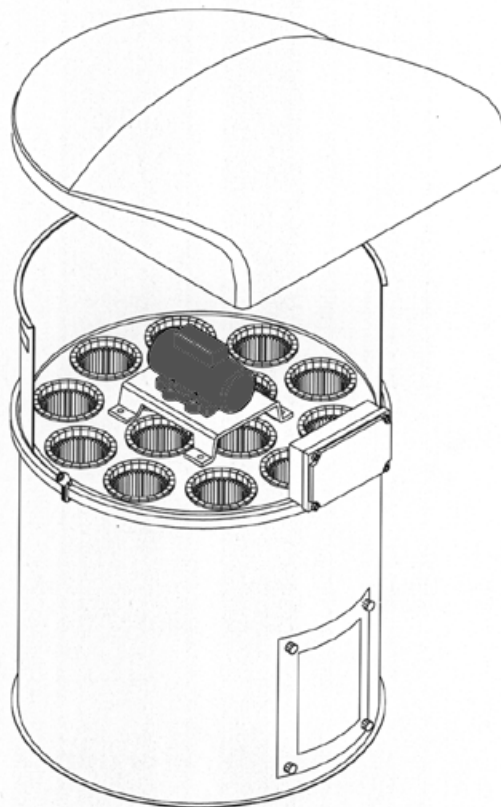
Per questo tipo di applicazione sono consigliati i vibratori standard a 3000 giri/min.

#### FORZA CENTRIFUGA RICHIESTA

La forza centrifuga necessaria è compresa tra 3 e 4 volte il peso della struttura da vibrare.

#### MONTAGGIO

Il vibratore viene installato su una piastra (oppure un ferro ad U) direttamente sul disco porta elementi filtranti.



**8. OTHER APPLICATIONS**

These are situations in which vibration is used to prevent the plant from shutting down because it is clogged.

As a general rule, for intermittent operation pneumatic vibrators are used.

The diagrams below highlight a number of typical applications.

**8. WEITERE ANWENDUNGEN**

Hierbei handelt es sich um jene Fälle, in denen durch Vibration vermieden wird, daß Anlagen wegen Verstopfung zum Stehen kommen.

Man verwendet in der Regel pneumatische Vibratoren, die im Intervallbetrieb arbeiten.

Die folgenden Abbildungen zeigen einige typische Anwendungen.

**8. AUTRES APPLICATIONS**

Il s'agit des cas où la vibration évite l'arrêt des équipements en cas de colmatage ou d'engorgement. En général on préférera les vibrateurs pneumatiques qui fonctionnent par intermittence.

Les schémas ci-dessous illustrent quelques applications caractéristiques.

**8. ALTRE APPLICAZIONI**

Sono i casi dove la vibrazione evita l'arresto degli impianti per intasamento.

Si utilizzano generalmente dei vibrator pneumatici che funzionano ad intermittenza.

Gli schemi di seguito indicano alcune applicazioni caratteristiche

