



SHORT INSTALLATION AND OPERATING INSTRUCTIONS FOR VIBRATORS

Section 0 – DESCRIPTION

MVE electric vibrators are designed and constructed in accordance with the following applicable standards:

- CEI EN 60034-1 - EN 61241-0 - EN 61241-1
- Conformity to Directive 94/9 CE according to category 3D, and to Directive 2006/42/CE
- UL 1004 - UL 1836 - CSA 22.2 N°25 - CSA 22.2 N°100 - CSA 22.2 N°145

The general features of the MVE series of electric vibrators are listed below:

- Insulation Class F
- Standard tropicalization
- Protection IP 66/TENV NEMA 4
- Operating temperature: -20°C to + 40°C

Section 1 – GENERAL REGULATIONS

Read these instructions carefully before using the equipment, and keep the manual in a safe place for future reference. On receiving the product please check that:

- The packing is not damaged to such an extent as to have damaged the product.
- There is no external damage to the product.
- The electrical supply corresponds to the order specifications; non compliance and/or external damage, if any, must be reported immediately in detail to the forwarding agent and the manufacturer and/or dealer.

Section 1.1 – IDENTIFICATION

The vibrator's type and other various data are embossed on the identification plate. This information must always be stated when requesting spare parts or a technical intervention.

Section 1.2 – USE OF THE VIBRATOR

WARNING: It is forbidden to operate the motor-vibrators described in this manual unless the machine or plant in which these are incorporated is declared as conforming to the provisions of Directive 2006/42/EC.

The electric vibrator described in this Manual is designed and tested for use in potentially explosive zones classified as: zone 22 according to standard EN 61241-10 and in accordance with ATEX Directive 94/9/CE.

Class II Div.2 according to article NEC 500.5 of the National Electrical Code.

The user must make sure that the workplace in which the electric vibrator is installed is set in safety condition from the point of view of risk of explosion.

To operate in safe conditions, check to make sure that the dusts have an ignition temperature higher than 75K of the surface temperature indicated on the electric vibrator rating plate (EN61241-10).

For the Class II Div.2 Certification the rating plate specifies the dusts groups (F, G) and the Temperature class with which operations can be carried out (NEC 500.8) (The maximum temperatures indicated in this Manual and on the electric vibrator rating plate are calculated without taking into consideration the presence of layers of dust, if any, on the surface).

Its use for jobs different from those envisioned and non-conform to that described in this booklet, as well as being considered improper and prohibited, releases the Manufacturer from any direct and/or indirect liability.

Section 2 – GUARANTEE

The warranty is valid for manufacturing defects for a period of twenty-four(24) months from the date of purchase (attested by the delivery note accompanying the goods).

The warranty covers all the mechanical parts and excludes electrical parts and those subject to wear. The warranty will be invalidated, thus freeing the Manufacturer of any direct or indirect responsibility in the following cases: if the product is mishandled or used improperly, if repairs or modifications are made by unauthorised personnel, or if non-original spare parts are used.

The material sent for repair under the warranty are returned CARRIAGE PAID.

Section 3 – SAFETY STANDARDS

If the customer observes the normal caution (typical of this kind of equipment) together with the indications contained in the manual "OPERATION AND MAINTENANCE", work is safe. The MVE motorvibrator can be installed in any position. Fix the motorvibrator on a sturdy surface to ensure that the vibrations induced do not cause breakage or cracks; if this is not possible, use plates and ribbing for reinforcement. Cutting and welding procedures must be carried out by qualified personnel. Suitable Hot-Works, (like cutting, welding, ...) and LOTO –lockout/tagout: procedure for disconnecting the machine (electrical and mechanical segregation), must be applied for safe installation of the electric vibrator.

Authorization for Hot works MUST be given by specialist trained personnel familiar with the risk of explosion of powders

The surface on which the machine is installed must be level and flat (max 0.25mm/max 0.01) so that the feet rest uniformly and in perfect contact with the surface, to avoid internal stresses which may cause breakage of the motorvibrator feet.

The noise level of the electric vibrators measured IS NEVER greater than 76 dB(A)*

*Measured in normal operating conditions in accordance with standard UNI EN ISO 11202.

Sezione 3.1 – INSTALLATION

To fix the motorvibrator, use bolts (quality 8.8), nuts (quality 8.8) and flat washer A type UNI6592 Use a dynamometric wrench adjusted according to the Table (tab."A"). Remember that most of these problems and faults are caused by improper fixing and locking. Anchor the motorvibrator to the frame by means of a suitable 15 cm long metal chain or cable.

Before starting up the vibrator, and after the first 24 hours of operation, check:

- Power the electric vibrator and using an ammeter pliers, check all phases to make sure the power draw does not exceed the value indicated on the rating plate.
- the fixing bolts of the motorvibrator and the welds of the reinforcing plates and ribbing;
- the anchoring chain or cable;
- the power cable.

Section 4 – OPERATIVE NOTES

ELECTRICAL CONNECTIONS

THE ELECTRICAL CONNECTIONS MUST BE CARRIED OUT ONLY BY TRAINED PERSONNEL, AFTER DISCONNECTING THE POWER SUPPLY.

EARTHING IS COMPULSORY.

For the electrical connections refer to drawings.

The mains supply and motorvibrator connections must conform to the existing safety standards defined by the competent authorities of the area in which the operations are to be carried out.

- Check the mains supply voltage to ensure that it is the same as that indicated on the rating plate fixed on the motorvibrator.
- Disconnect the line before carrying out maintenance operations, or while adjusting the parts. Repair and replacement of components must be done only by specialist personnel.
- For single-phase motorvibrators, check the condenser to ensure it corresponds with the indications on the rating plate.
- While connecting the motorvibrator to the line, the yellow-green (only green for USA) earth cable must always be the longest to prevent it being the first to break in the event of ceding.
- Excessively long power cables cause voltage loss (follow the instructions of the standards).
- Check the voltage and cycles to ensure these correspond with the values on the motorvibrator rating plate.

When the motorvibrators are installed in pairs, each of these must be provided with its own external overload protection, which must be interlocked in order to prevent just one motorvibrator from operating when the other stops accidentally. Always use magnetothermal cutout devices with delayed action to prevent these from being activated during the start-up phase, when the current absorbed reaches very high levels (especially when the temperature is very low).

Overload protection shall NOT BE HIGHER than 10% of the rating plate data; otherwise the warranty will be invalidated.

THE MOTORVIBRATOR MUST BE OPERATED ONLY BY QUALIFIED PERSONNEL.

All the electrical components the installer intends installing in the electric vibrator (such as overload protection, sensors, ...) must conform to:

- For ATEX II 3D Certification): to ATEX Directive 94/9/CE, II 3D or higher
- For Class II Div.2 Certification): to article 502 of NEC
- For connecting the electric vibrator in equipotential, connect the machine to earth using the special clamp provided on the body.

The environmental temperature where the machine is used is between -20°C and +40°C.

BLADE ADJUSTMENT

Disconnect the power supply to the motor-vibrator during disassembly and reassembly operations on the protection devices (earth and terminal board covers).

After carrying out the operation on both sides, refit the covers using the same screw and washers taking care to make sure the gaskets are fitted correctly in their seats, as incorrect positioning can alter the degree of protection IP/NEMA.

Section 5 – MAINTENANCE

The machine does not require maintenance.

Before carrying out any maintenance or cleaning on the machine, make sure it is set in safe conditions.

While removing the dust that may be present on the electric vibrator, take care to avoid its dispersal in the surroundings. Dust deposits must never exceed a thickness of 5mm! Use only a damp cloth to remove the dust. Do not direct high pressure water jets on the electric vibrator.

All electric vibrators are lubricated by the manufacturer. Electric vibrators which use ball bearing (prelubricated and shielded) do not require lubrication.

In models with roller bearings, the used grease needs replacement after 5000 hours of

operation if the electric vibrator is positioned horizontally, and after 3000 hours of operation if it is placed vertically.

Electric vibrators with roller bearings are however provided with lubrication channels accessible from the outside; so the user can decide to resort to "periodic relubrication" which must be done every 1000 hours of operation; the quantity of grease required

is shown in technical data sheet to be downloaded from www.olivibra.com

Use exclusively SKF LGHP2 grease.

Section 6 – SPARE PARTS

For safety reason spare parts like complete cable, condenser and capacitor must be done by OLI qualified operators. For other spare parts please refer to complete manual to be downloaded from www.olivibra.com.

Section 7 – RESIDUAL RISKS

Mechanical hazards

For maintenance operations, the operator must always use personal protection devices.

Presence of potentially hazardous powders

For carrying out routine and extraordinary maintenance operations, the operators must use special personal protection devices, and a mask, in particular, to protect the respiratory tract belonging to a Class suitable for the type of powder handled, in addition to protective gloves or clothing.

For more details, consult the safety chart of the powder handled by the appliance in which the electric vibrator is inserted.

Presence of harmful dusts

If the operator is required to work in the presence of harmful substance while handling the powders, for carrying out routine and special operations, he must use suitable protective equipment as indicated in the safety chart of the product handled by the appliance in which the electric vibrator is inserted.

Section 8 – TROUBLESHOOTING CHART

Refer to table.

ISTRUZIONI BREVI PER L'INSTALLAZIONE E L'USO DEI VIBRATORI

Sezione 0 – DESCRIZIONE

I motorvibratori MVE sono progettati e costruiti secondo le normative vigenti:

- CEI EN 60034-1 - EN 61241-0 - EN 61241-1
- Conformità alla direttiva 94/9 CE secondo categoria 3D, e alla direttiva 2006/42/CE
- UL 1004 - UL 1836 - CSA 22.2 N°25 - CSA 22.2 N°100 - CSA 22.2 N°145

Le caratteristiche generali dei motorvibratori della serie MVE sono di seguito elencate:

- Classe isolamento F
- Tropicalizzazione di serie
- Protezione IP 66/TENV NEMA 4
- Temperatura di funzionamento: da -20°C a + 40°C

Sezione 1 - NORME GENERALI

Leggete attentamente queste istruzioni prima di utilizzare il vibratore e custodite questo manuale per futuri riferimenti.

Al ricevimento del prodotto controllate che:

- L'imballo non risulti deteriorato al punto di aver danneggiato il prodotto.
- Non vi siano danni esterni al prodotto.
- La fornitura corrisponda alle specifiche dell'ordine; eventuali non conformità e/o danni esterni riscontrati dovranno essere segnalati immediatamente in modo dettagliato sia allo spedizioniere che alla casa produttrice e/o rivenditore.

Sezione 1.1 – IDENTIFICAZIONE

Il modello del moto-vibratore e altri dati sono stampigliati sull'apposita targhetta di identificazione.

Questi dati devono essere sempre citati per eventuali richieste di parti di ricambio e per interventi di assistenza.

Sezione 1.2 – DESTINAZIONE D'USO

Il motorvibratore MVE può essere installato in qualsiasi posizione. Si consiglia di fissare il motorvibratore su una zona rigida per evitare che le vibrazioni indotte provochino rotture o incrinature; se ciò non fosse possibile, è necessario utilizzare piastre e nervature di rinforzo.

Le procedure di taglio e di saldatura devono essere effettuate da personale qualificato. Idonee procedure di Hot-Works (quali taglio o saldatura) e LOTO-lockout/tagout: procedura di disconnessione della macchina (segregazione elettrica e meccanica), dovranno essere applicate per l'installazione in sicurezza di moto vibratore.

L'autorizzazione all'esecuzione dei lavori a caldo DEVE essere data da personale tecnico specializzato e formato sul rischio di esplosione da polveri. La superficie di attacco deve essere piana (planarità max 0.25mm/max 0.01Inch) in modo che i piedi del vibratore appoggino uniformemente e siano a perfetto contatto con la superficie di fissaggio, onde evitare tensioni interne capaci di portare alla rottura dei piedi del moto vibratore.

Il livello di pressione acustica continua equivalente ponderata dei moto vibratori NON è mai superiore ai 76 dB(A)*

*Rilevazione effettuata in condizioni di normale funzionamento secondo la norma UNI EN ISO 11202.

La garanzia è valida contro difetti di fabbricazione per un periodo di ventiquattro(24) mesi dalla data d'acquisto (fa fede il documento accompagnatorio della merce). La garanzia copre tutte le parti meccaniche ed esclude quelle soggette ad usura e quelle elettriche. La garanzia decade, e con essa ogni responsabilità diretta o indiretta, qualora il prodotto sia stato manomesso o utilizzato in modo improprio, siano state fatte riparazioni o modifiche da personale non autorizzato, siano stati utilizzati ricambi non originali.

I materiali resi per riparazione in garanzia vanno resi in PORTO FRANCO.

L'utilizzo dello stesso per impieghi diversi da quelli previsti e non conformi a quanto descritto in questo opuscolo, oltre ad essere considerato improprio e vietato, scarica la Ditta Costruttrice da qualsiasi responsabilità diretta e/o indiretta.

Sezione 2 - GARANZIA

La garanzia è valida contro difetti di fabbricazione per un periodo di ventiquattro(24) mesi dalla data d'acquisto (fa fede il documento accompagnatorio della merce). La garanzia copre tutte le parti meccaniche ed esclude quelle soggette ad usura e quelle elettriche. La garanzia decade, e con essa ogni responsabilità diretta o indiretta, qualora il prodotto sia stato manomesso o utilizzato in modo improprio, siano state fatte riparazioni o modifiche da personale non autorizzato, siano stati utilizzati ricambi non originali.

I materiali resi per riparazione in garanzia vanno resi in PORTO FRANCO.

Sezione 3 – NORME DI SICUREZZA

Non vi è nessuna controindicazione all'uso, se vengono osservate le normali precauzioni per prodotti di questo tipo unitamente alle indicazioni riportate nel manuale USO E MANUTENZIONE.

Il motorvibratore MVE può essere installato in qualsiasi posizione. Si consiglia di fissare il motorvibratore su una zona rigida per evitare che le vibrazioni indotte provochino rotture o incrinature; se ciò non fosse possibile, è necessario utilizzare piastre e nervature di rinforzo.

Le procedure di taglio e di saldatura devono essere effettuate da personale qualificato. Idonee procedure di Hot-Works (quali taglio o saldatura) e LOTO-lockout/tagout: procedura di disconnessione della macchina (segregazione elettrica e meccanica), dovranno essere applicate per l'installazione in sicurezza di moto vibratore.

L'autorizzazione all'esecuzione dei lavori a caldo DEVE essere data da personale tecnico specializzato e formato sul rischio di esplosione da polveri. La superficie di attacco deve essere piana (planarità max 0.25mm/max 0.01Inch) in modo che i piedi del vibratore appoggino uniformemente e siano a perfetto contatto con la superficie di fissaggio, onde evitare tensioni interne capaci di portare alla rottura dei piedi del moto vibratore.

Il livello di pressione acustica continua equivalente ponderata dei moto vibratori NON è mai superiore ai 76 dB(A)*

*Rilevazione effettuata in condizioni di normale funzionamento secondo la norma UNI EN ISO 11202.

Sezione 3.1 – INSTALLAZIONE

Per fissare il motorvibratore, utilizzare bulloni (qualità 8.8), dadi (qualità 8.8) e rondelle piane cat.-A UNI6592. Utilizzare una chiave dinamometrica regolata secondo quanto riportato nella tabella dei dati tecnici.

Ricordarsi che la maggior parte di guasti e avarie è dovuta a fissaggi e serraggi mal eseguiti.

Ancorare il motorvibratore con adeguata catena di lunghezza cm. 15 o cavo metallico alla struttura.

Controllare l'prima della messa in marcia e dopo le prime 24 ore di lavoro:

- Alimentare il vibratore e controllare con pinza amperometrica su tutte le fasi che l'assorbimento non superi il valore di targa.
- I bulloni di fissaggio del motorvibratore e le saldature delle piastre e delle nervature di rinforzo.
- Il cavo o catena di ancoraggio.
- Il cablaggio di alimentazione.

Sezione 4 – NOTE OPERATIVE

COLLEGAMENTI ELETTRICI

IL COLLEGAMENTO ELETTRICO DEVE ESSERE EFFETTUATO ESCLUSIVAMENTE DA PERSONALE QUALIFICATO E CON ALIMENTAZIONE DISINSERITA.

IL COLLEGAMENTO A TERRA E' OBBLIGATORIO.

Per i collegamenti dei moto vibratori fare riferimento allo schema "collegamenti elettrici".

La rete di alimentazione ed il collegamento dei motorvibratori devono essere conformi alle vigenti norme di sicurezza stabilite dalle autorità competenti del luogo dove si svolge l'attività.

- Accertarsi che la tensione di rete sia la stessa indicata sulla targhetta posta sul motorvibratore
- Scollegare la linea prima di eseguire eventuali manutenzioni o durante la regolazione delle masse.
- Ogni riparazione o sostituzione di componenti deve essere effettuata solamente da personale specializzato.
- Nel collegamento del motorvibratore alla linea, il cavo giallo-verde (solo verde per gli USA) della terra deve essere sempre il più lungo per evitare che si rompa per primo in caso di cedimento.
- Cavi di alimentazione troppo lunghi causano cadute di tensione!!!! (attenersi a quanto prescritto dalle norme).

Controllare che la tensione e la frequenza corrispondano a quella indicata nella targa di identificazione del motorvibratore. Quando i motorvibratori vengono installati in coppia, ognuno di essi deve essere provvisto di una propria protezione esterna di sovraccarico, le quali devono essere interbloccate tra loro, onde evitare il funzionamento di un solo motorvibratore in caso di arresto accidentale dell'altro.

Utilizzare sempre magnetotermici ad intervento ritardato, in modo da evitarne l'intervento durante la fase di avviamento, nella quale la corrente assorbita può raggiungere livelli elevati (soprattutto in presenza di basse temperature).

Protezione al sovraccarico NON SUPERIORE al 10% dei dati di targa, pena il decadimento della garanzia!

L'OPERAZIONE DEVE ESSERE ESEGUITA ESCLUSIVAMENTE DA PERSONALE QUALIFICATO.

Tutta la componentistica elettrica che l'installatore andrà ad inserire nel motorvibratore elettrico (es. protezioni per il sovraccarico, sensori, ...) dovrà essere conforme:

- Per la Certificazione ATEX II3D): alla Direttiva ATEX 94/9/CE, II 3D o superiore.
- Per la Certificazione Class II Div.2): all'articolo 502 del NEC.
- Per il collegamento del moto vibratore in equipotenzialità, collegare la macchina a terra utilizzando l'apposito morsetto presente sulla carcassa.

La temperatura ambiente in cui la macchina opera è compresa tra -20°C/+40°C

REGOLAZIONE DELLE MASSE

Durante le operazioni di smontaggio e rimontaggio delle parti di protezione (coperchi masse), togliere l'alimentazione del motorvibratore.

Eseguita l'operazione su entrambi i lati, rimontare i coperchi con le stesse viti e rondelle facendo attenzione che le guarnizioni siano collocate correttamente nelle proprie sedi; un errato posizionamento potrebbe alterare il grado di protezione IP/NEMA.

Sezione 5 - MANUTENZIONE

Pulizia: prima di effettuare un qualsiasi intervento di manutenzione o pulizia sulla macchina assicurarsi che questa sia messa in sicurezza. Gli strati di polvere depositata non deve mai superare i 5 mm di spessore, pulire con l'ausilio di un panno umido. Non dirigere direttamente getti d'acqua ad alta pressione sul moto vibratore elettrico.

Tutti i motorvibratori sono lubrificati in origine dalla Ditta Costruttrice. I motorvibratori che utilizzano cuscinetti a sfera (prelubrificati e schermati) non necessitano di lubrificazione. Nei modelli con cuscinetti a rullo, è prevista la sostituzione del grasso esausto dopo 5000 ore di funzionamento se il motorvibratore è posizionato orizzontalmente, o dopo 3000 ore di funzionamento se il motorvibratore è posizionato verticalmente. I motorvibratori concuscinetti a rulli sono comunque provvisti di canali di lubrificazione accessibili dall'esterno; l'utilizzatore può quindi decidere di utilizzare il metodo della "rilubrificazione periodica" che deve essere effettuata ogni 1000 ore di funzionamento; le quantità di grasso necessario sono indicate sulla scheda tecnica del prodotto scaricabile dal sito www.olivibra.com.

Utilizzare solo grasso SKF LGHP2.

Sezione 6 - RICAMBI

L'eventuale sostituzione di cavi, condensatore e pressa cavi, deve essere effettuata solo da centri autorizzati OLI per garantire la sicurezza del prodotto. Per le altri parti di ricambio fare riferimento al manuale completo scaricabile dal sito www.olivibra.com

Sezione 7 – RISCHI RESIDUI

Pericoli di natura meccanica.

Per le attività di manutenzione è fatto obbligo all'operatore di impiegare sempre i dispositivi di protezione individuale.

Presenza di polveri potenzialmente pericolose

Nel caso di interventi sia ordinari che straordinari di manutenzione l'operatore deve dotarsi di idonei dispositivi di protezione individuale ed in particolare utilizzare maschere a protezione delle vie respiratorie di classe idonea

in base al tipo di polvere trattata nonché di quantificanti o indumenti. Per maggiori dettagli si deve far riferimento

alla scheda di sicurezza prodotto trattato dall'apparecchiatura nel quale il moto vibratore è inserito.

Presenza di polveri nocive

In determinati trattamenti di polveri dove vi è la presenza di sostanze nocive, l'operatore che dovesse accedere, nel corso di interventi ordinari e straordinari, deve indossare gli idonei dispositivi di protezione come indicato nella scheda di sicurezza prodotto trattato dall'apparecchiatura nel quale il moto-vibratore è inserito.

Sezione 8 – GUASTI E ANOMALIE

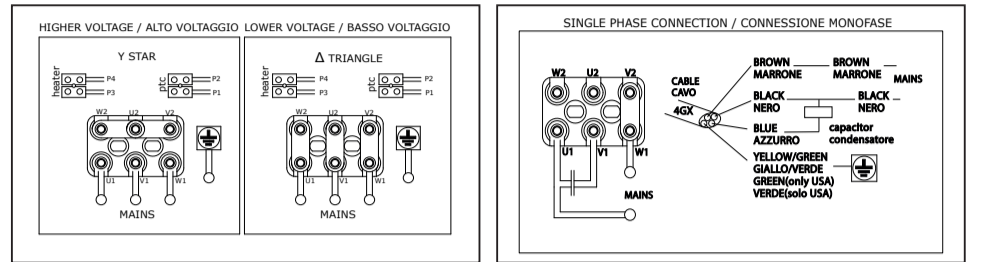
Fare riferimento alla tabella.

TECHNICAL DATA / DATI TECNICI

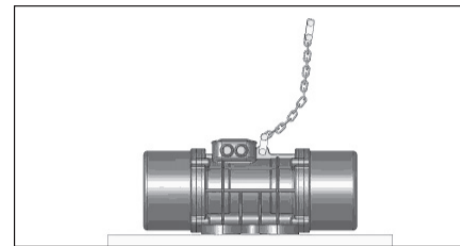
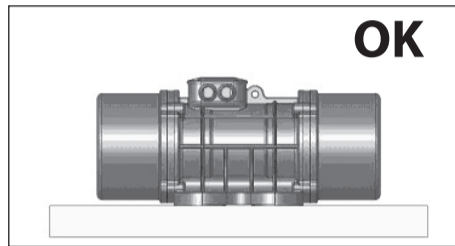
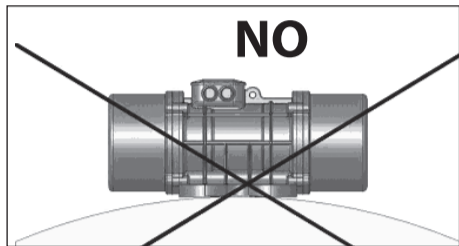
MOUNTING SCREW AND TORQUE REQUIREMENTS / COPPIA DI SERRAGGIO VITI DI FISSAGGIO							Cable type Cavo		Cable gland Pressacavo						
SIZE	POLES / POLI	SCREW / VITE		WASHER / RONDELLA		CLAMP, TORQUE COPPIA DI SERRAGGIO		Class II Div.2	II 3D	type	For U.S. Market				
		Metric	English	Metric	English	N*m	(ft-lb)	Temp. Class	Temp. Class	Class	Type AWG (SOW)	Class			
		T	(°C)	Temp.	Class Temp.	Temp.									
10	2-4	M8	5/16"	8.4 x 16	5/16"	23	16,5	T4	T100	4G1,5	18-4c	M16			
20		M6	1/4"	6.4 x 12	1/4"	9	6,5			80°C	90°C	80°C			
23	2	M8	5/16"	8.4 x 16	5/16"	23	16,5			4G2,5	16-4c	M20			
		M12	1/2"	13 x 24	1/2"	80	58								
		M10	3/8"	10.5 x 20	3/8"	45	33								
30	2-4-6	M10	3/8"	10.5 x 20	3/8"	45	33			80°C	90°C	80°C			
		M12	1/2"	13 x 24	1/2"	80	58								
40	2-4-6-8	M12	1/2"	13 x 24	1/2"	80	58			T135	4G4	110°C	14-4c	105°C	M25
50-53-55		M16	5/8"	17 x 30	5/8"	185	137								
60	M16	5/8"	17 x 30	5/8"	185	137									
60 MILLING	8-10	M16	1/2"	17x30	5/8"	185	132,7								
70	4-6-8	M20	13/16"	21 x 37	13/16"	373	275								
75	2	M24	15/16"	25 x 44	15/16"	696	513								
75	4-6-8	M22	7/8"	23 x 39	7/8"	550	411								
80	4-6-8	M24	15/16"	25 x 44	15/16"	696	513								
85	2-4-6-8	M27	1"	28 x 50	1"	873	645								
90	4-6-8	M36	1-3/8"	37 x 66	1-3/8"	1864	1370								
100-105-110	4-6-8	M42	1 5/8"	43x78	1-5/8"	2850	2102								

VIBRATORS PARTS SCREW AND TORQUE REQUIREMENTS / COPPIA DI SERRAGGIO VITI COMPONENTI DEL VIBRATORE														
SCREW VITE	Size 10-50				Size 60-90				Size 100-110				MASS MASSE	
	FLANGE - FRAME FLANGIA-CORPO		COVER - FRAME COP-CORPO		COVER - FLANGE COP-FLANGIA		FLANGE - FRAME FLANGIA-CORPO		COVER - FRAME COP-CORPO		FLANGE - FRAME FLANGIA-CORPO		Nm	Ft-Lb
	Nm	Ft-Lb	Nm	Ft-Lb	Nm	Ft-Lb	Nm	Ft-Lb	Nm	Ft-Lb	Nm	Ft-Lb	Nm	Ft-Lb
M5	4	2,9	8	5,7										
M6	7	5,0	11	7,9	7,6	5,5							10,5	7,5
M8	17	12,2	16	11,5					48				22	15,8
M10													53	38,0
M12							53	38,0					89	63,8
M16							89	63,8			200	143,5	210	150,6
M20							215	154,2			400	286,9	410	294,1

ELECTRICAL CONNECTIONS / COLLEGAMENTI ELLTRICI

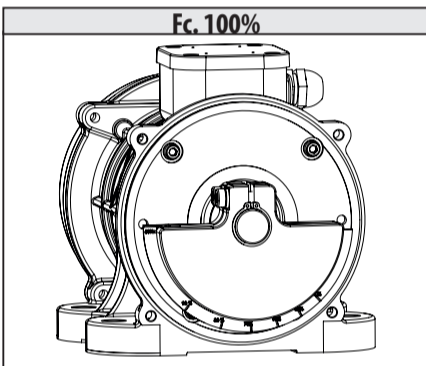


INSTALLATION / INSTALLAZIONE

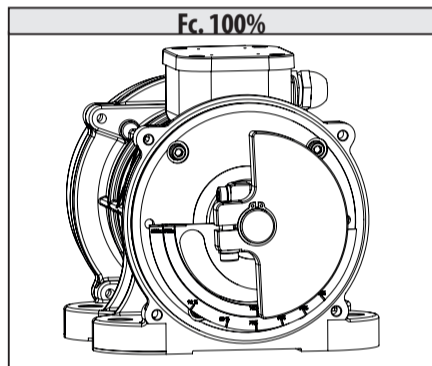


MASS ADJUSTING / REGOLAZIONE MASSE

MVE SIZE 20-50(50 Hz) SIZE 60-110(50-60 Hz)



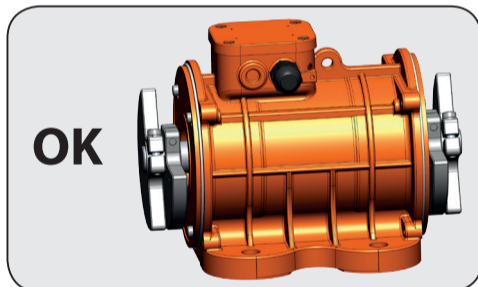
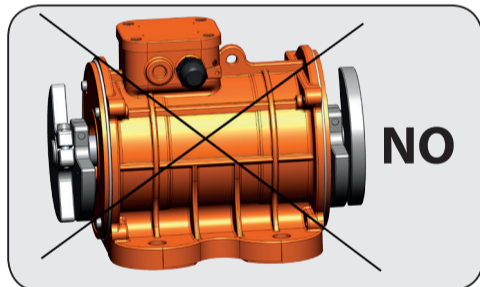
MVE SIZE 20-50(60 Hz)



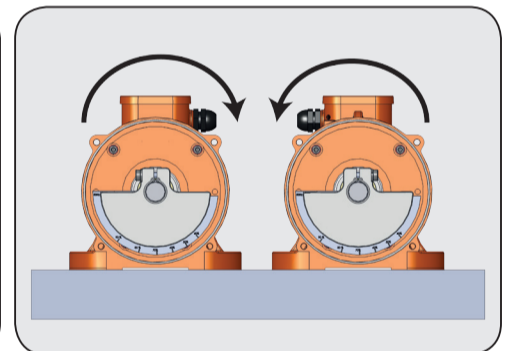
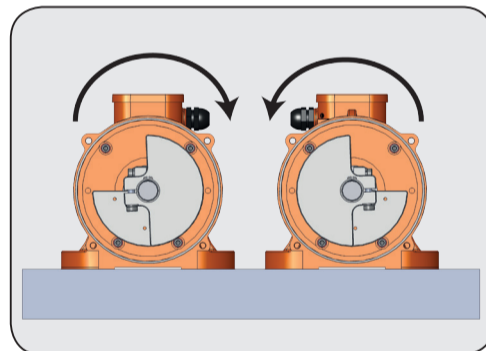
MVE WITH BLADE WEIGHTS / MVE CON MASSE A LAMELLE

MODEL MODELLO	60/3 50 Hz	60/36 60 Hz	100/3 50 Hz	100/36 60 Hz	40/15 50 Hz	40/18 60 Hz
TOT. BLADE TOT. MASSE	16		24		24	
TURNED BLADE ON EACH SIDE MASSE GIRATE PER LATO	0	1	2	3	4	5
	FC.100%	FC.75%	FC.50%	FC.25%	/	/
	/	FC.100%	FC.66%	FC.33%	/	/
	/	/	FC.49.9%	FC.25%	FC.100%	FC.75%
	/	/	FC.33.2%	FC.16.5%	FC.50%	FC.33.2%
	/	/	FC.16.5%	FC.25%	FC.1.6.5%	FC.1.6.5%

MASS POSITION / POSIZIONE MASSE



MASS ADJ. ON SPECIFIC APP. / REG. DELLE MASSE SU ES. APPLICAZIONE



TROUBLESHOOTING CHART

Symptom	Possible Cause(s)	Corrective Action
The vibrator doesn't work	1) No connection 2) Mechanical block	1) Check mains supply 2) Check wiring 3) Check shaft movement
Increased temperature (overheating)	1) Vibrating structure oversized 2) Incorrect supply voltage 3) Operating at room temperature	1) Check selection criteria of motorvibrator and reduce weights adjustment 2) Check voltage with that on rating plate 3) Restore room temperature within limits
Increased noise	1) Fixing bolts slackened 2) Bearing noisy	1) Check locking of bolts 2) Re-grease bearings and replace them if necessary

TABELLA GUASTI E ANOMALIE

Sintomo	Possibile Causa	Azione Correttiva
Il vibratore non funziona	1) Manca il collegamento 2) Blocco meccanico	1) Controllare rete elettrica 2) Controllare cablaggi 3) Controllare possibilità movimento albero
Aumento della temperatura (surriscaldamento)	1) Struttura da vibrare sovradimensionata 2) Tensione di alimentazione errata 3) Temperatura ambiente di esercizio	1) Verificare criterio scelta del motorvibratore e diminuire la regolazione delle masse 2) Controllare la tensione con i dati di targa 3) Riportare la temperatura ambiente nei limiti
Aumento della rumorosità	1) Allentamento viti di fissaggio 2) Rumorosità cuscinetto	1) Controllare serraggio viti 2) Reingrassare il cuscinetto ed eventualmente sostituirlo

OLI SpA Via Canalazzo, 35 - 41036 Medolla (MO) - ITALY
e-mail: info@olivibra.com - www.olivibra.com

DECLARATION OF CONFORMITY

With the directives of the European Union
The family of motorvibrators MVE is manufactured in conformity with the following directives:
- Directive "ATEX" 94/9CE 23 march 1994
- Directive "Machines" 2006/42/CE 17 May 2006
The conformity has been verified according to the conditions included in the following standard documents:
• EN 60334-1 • EN 61241-0 • EN 61241-1



DECLARATION OF CONFORMITY:
"B" Type:
» These products are manufactured according to 2006/42/EC AND SUBSEQUENT AMENDMENTS
» These products must not be put into service until the final machinery into which it is to be incorporated has been declared in conformity with the provisions of this Directive, where appropriate.
According to Annex II B of Directive 2006/42/CE machines, the following essential requirements of safety and health protection are applied and respected:
1.1.1. - Definitions 1.3.7. - Risks related to moving parts 1.5.5. - Extreme temperatures 1.7.3. - Marking of machinery
1.1.2. - Principles of safety integration 1.3.8. - Choice of protection against risks arising 1.5.6. - Fire 1.7.4. - Instruction
1.1.3. - Materials and products from moving parts 1.5.7. - Explosion 1.7.4.1. - General principles for the drafting of instructions
1.1.5. - Design of machinery to facilitate its handling 1.3.9. - Risks of uncontrolled movements 1.5.8. - Noise 1.7.4.2. - Contents of the instructions
1.3.1. - Risks of loss of stability 1.4.1. - General requirements 1.6.1. - Maintenance on the machine 1.7.4.3. - Sales literature
1.3.2. - Risks of break-up during operation 1.5.1. - Electricity supply 1.6.4. - Operator's intervention 1.7.1. - Information and warnings on the machine
1.3.3. - Risks due to falling or ejected objects 1.5.2. - Static electricity 1.7.1. - Information and warnings on the machine
1.3.4. - Risks due to surfaces, edges or angles 1.5.4. - Errors of fitting 1.7.2. - Warning of residual risks

OLI SpA undertakes to transmit, in response to a reasoned request by the national authorities, relevant information on the products on the present declaration, except for intellectual properties of the producer. The information will be transmitted directly to the national authority, as requested.
Person authorised to compile the technical documentation:
Giorgio Gavioli
OLI S.p.A. Via Canalazzo, 35 - 41036 Medolla (MO) Italy
Medolla 02/05/2010

Signature
Giorgio Gavioli
(General Manager)

OLI SpA Via Canalazzo, 35 - 41036 Medolla (MO) - ITALY
e-mail: info@olivibra.com - www.olivibra.com

DICHIARAZIONE DI CONFORMITA'

Alle Direttive Della Comunità Europea
La famiglia dei motorvibratori MVE è stata progettata e costruita in conformità alle direttive:
- Direttiva "ATEX" 94/9CE del 23 marzo 1994
- Direttiva "Macchine" 2006/42/CE del 17 Maggio 2006
La conformità è stata verificata sulla base dei requisiti delle norme o dei documenti normativi riportati di seguito:
• EN 60334-1 • EN 61241-0 • EN 61241-1



DICHIARAZIONE DI CONFORMITA':
"B" Type:
» Questi prodotti sono costruiti in accordo con la direttiva 2006/42/CE E SUCCESSIVI EMENDAMENTI
» Questi prodotti non devono essere messi in servizio finché la macchina finale, in cui devono essere incorporati, non è stata dichiarata conforme, se del caso, alle disposizioni della presente Direttiva.
Ai sensi dell'allegato II B della direttiva Macchine 2006/42/CE sono applicati e rispettati i seguenti requisiti essenziali di sicurezza e di tutela della salute:
1.1.1. - Definizioni 1.3.4. - Rischi dovuti a superfici, spigoli ed angoli 1.5.4. - Errori di montaggio 1.7.2. - Avvertenze in merito ai rischi residui
1.1.2. - Principi di integrazione della sicurezza 1.3.7. - Rischi dovuti agli elementi mobili 1.5.5. - Temperature estreme 1.7.3. - Marcatura delle macchine
1.1.3. - Materiali e prodotti 1.3.8. - Scelta di una protezione contro i rischi dovuti agli elementi mobili 1.5.6. - Incendio 1.7.4. - Istruzioni
1.1.5. - Progettazione della macchina ai fini della movimentazione 1.3.9. - Rischi di movimenti incontrollati 1.5.7. - Esplosione 1.7.4.1. - Principi generali di redazione delle istruzioni
1.3.1. - Rischio di perdita di stabilità 1.4.1. - Requisiti generali 1.6.1. - Manutenzione della macchina 1.7.4.2. - Contenuto delle istruzioni
1.3.2. - Rischio di rottura durante il funzionamento 1.5.1. - Energia Elettrica 1.6.4. - Intervento dell'operatore 1.7.4.3. - Pubblicazioni illustrative e promozionali
1.3.3. - Rischi dovuti alla caduta o alla proiezione di oggetti 1.5.2. - Eletticità statica 1.7.1. - Informazioni e avvertenze sulla macchina

OLI S.p.A si impegna a trasmettere, in risposta a una richiesta adeguatamente motivata delle autorità nazionali, informazioni pertinenti sui prodotti oggetto della presente dichiarazione, fatti salvi i diritti di proprietà intellettuale del fabbricante. Le informazioni verranno trasmesse direttamente all'autorità nazionale che le ha richieste.
La persona autorizzata a costituire la documentazione tecnica:
Giorgio Gavioli
OLI S.p.A. Via Canalazzo, 35 - 41036 Medolla (MO) Italy
Medolla 02/05/2010

Firma
Giorgio Gavioli
(il Legale Rappresentante)